

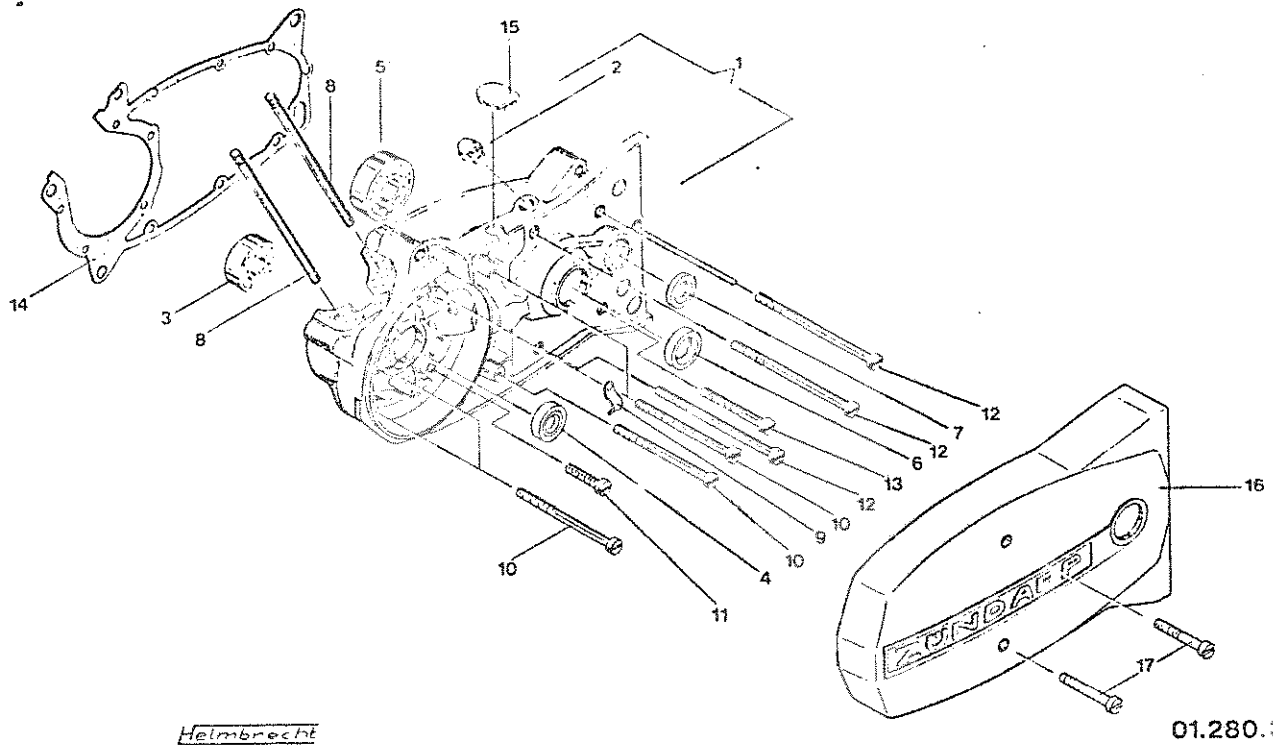
LAVERRA

50LZ

RIEPILOGO TAVOLE PARTICOLARI MOTORE E TELAIO

Motore :	Pagina
Carter sinistro / Coperchio carter sinistro.....	4
Carter destro / Coperchio carter destro	5
Leva comando frizione.....	6
Cilindro / Collettore di aspirazione / Albero motore.....	7
Carburatore.....	8-9
Cambio.....	10
Leva di avviamento.....	11
Leva cambio - comando selettore.....	12
Frizione.....	13
Impianto di accensione.....	14
Silenziatore di scarico.....	15
Telaio :	
<hr/>	
Telaio - Fianchetti laterali	16
Telaio anteriore / Lampeggiatori / Claxon	17
Filtro di aspirazione.....	18
Supporti motore	19
Forcella anteriore.....	20-21
Manubrio.....	22
Forcellone posteriore/ Copricatena/Ammortizzatori.....	23
Ruota anteriore.....	24
Ruota posteriore.....	25
Faro / Portafaro / Lampeggiatori.....	26
Gruppo strumenti con supporto.....	27
Leva freno posteriore.....	28
Comando gas / Supporto frizione.....	29
Cavi di comando	30
Parafanghi / Portatarga.....	31
Serbatoio	32
Spoiler posteriore / Fanalino posteriore	33
Sella / Portapacchi	34

CARTER SINISTRO / COPERCHIO CARTER SINISTRO

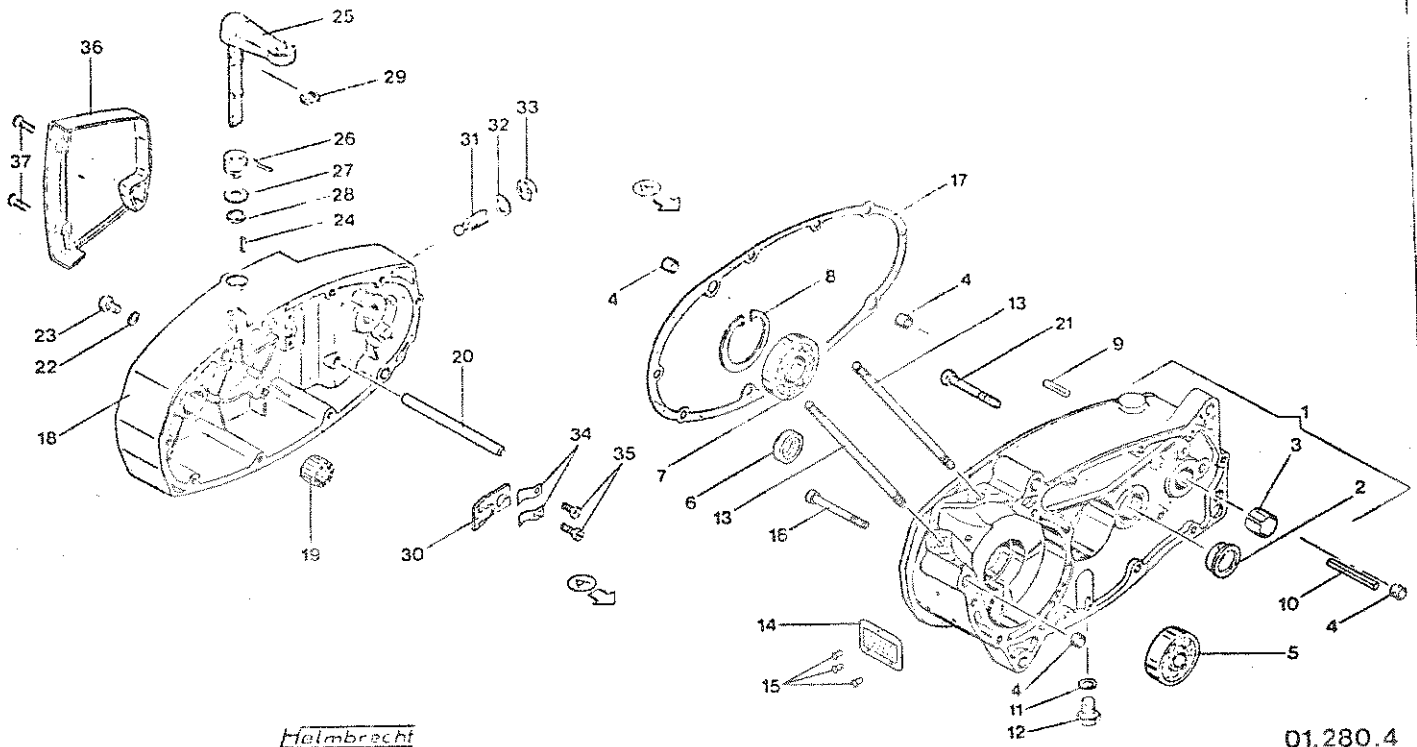


Helmbrecht

01.280.3

Figura	Codice	Descrizione	Q.tà
1	25404075	CARTER SINISTRO	1
2	30490126	TAPPO OLIO	1
3	22803181	CUSCINETTO 6203 Z/C3-17x40x12	1
4	55213427	GUARNIZIONE PARAOLIO-17x28x7	1
5	22103201	CUSCINETTO 6204/C3-20x47x14	1
6	55214131	GUARNIZIONE PARAOLIO-20x30x7	1
7	55214026	GUARNIZIONE PARAOLIO-20x26x4	1
8	31138783	PRIGIONIERO M7x122	2
9	37186100	FASCETTA FERMAFILO	1
10	30490373	VITE BM 6x98/25	5
11	30490374	VITE AM 6x35	2
12	30490375	VITE BM 6x120 /25	4
13	30490357	VITE BM 6x65 /20	1
14	55120145	GUARNIZIONE CARTER	1
15	58000213	GOMMINO CARTER SINISTRO	1
16	25301085	COPERCHIO SINISTRO	1
17	30490376	VITE BM 6x55	2

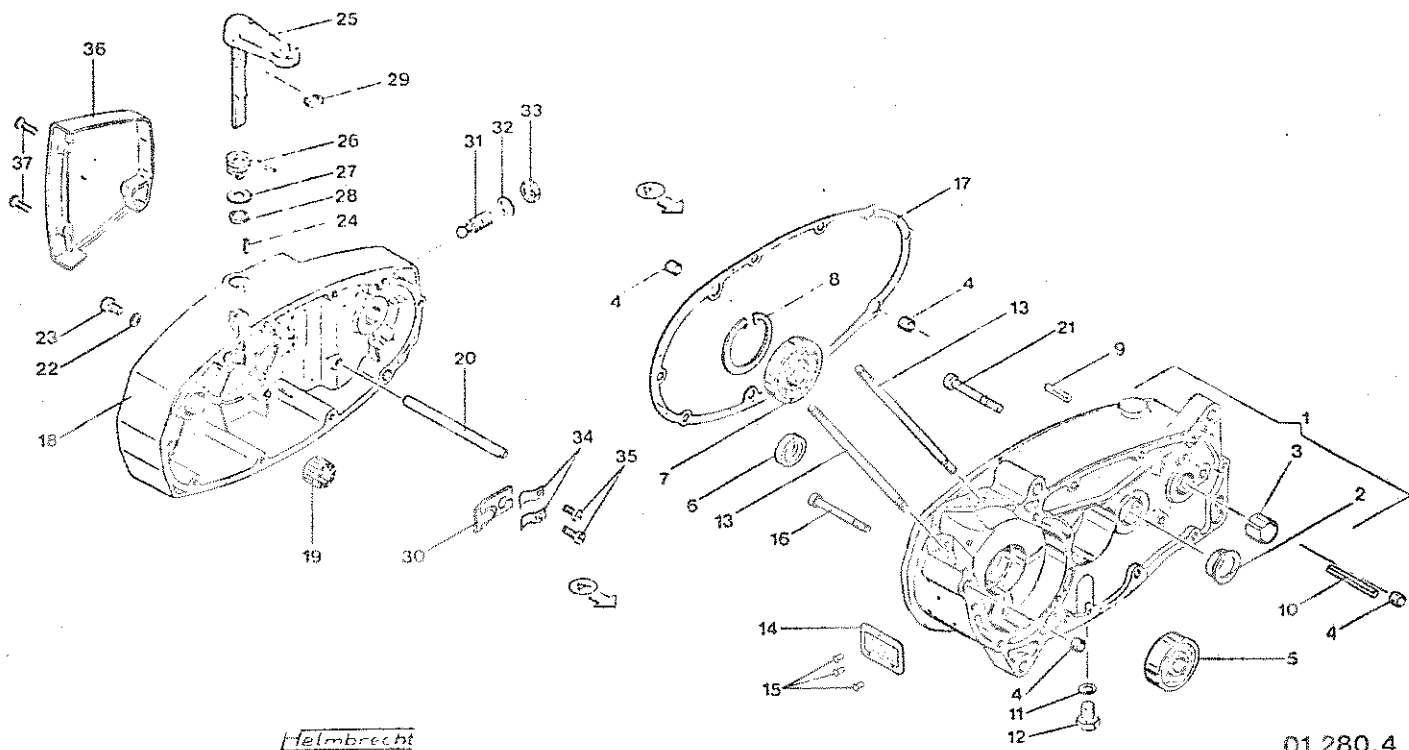
CARTER DESTRO / COPERCHIO CARTER DESTRO



01.280.4

FIGURA	CODICE	DESCRIZIONE	Q.TA'
1	25403076	CARTER DESTRO	1
2	21601310	BOCCOLA DI SUPPORTO	1
3	21601271	BOCCOLA	1
4	34110142	BOCCOLA DI CENTRAGGIO	4
5	22803201	CUSCINETTO 6302Z/C3	1
6	55213023	GUARNIZIONE PARAOLIO 15x24x7	1
7	22107252	CUSCINETTO 16005/C3	1
8	50320365	ANELLO DI SICUREZZA J47x1,75	1
9	34110140	SPINA SCANALATA 6x24	1
10	34110141	SPINA 5x45	1
11	33113204	ANELLO DI TENUTA A 10x13,5	1
12	30234073	VITE 10x18	1
13	31138783	PRIGIONIERO M7x122	2
14	61916351	TARGHETTA MOTORE	1
15	33711006	RIVETTO 2x3	3
16	30490377	VITE BM 6x50	1
17	55120146	GUARNIZIONE COPERCHIO CARTER	1
18	25303084	COPERCHIO DESTRO	1
19	21601309	BOCCOLA 10x13x12,5	1
20	34110171	PERNO DI GUIDA	1
21	30490145	VITE BM 6x45	1
22	33111174	ANELLO A6x10	1
23	30490359	VITE AM 6x12	1
24	34110169	SPINA ELASTICA+3x12	1

LEVA COMANDO FRIZIONE



Helmbrecht

01.280.4

FIGURA	CODICE	DESCRIZIONE	Q.TA'
--------	--------	-------------	-------

25	43308092	LEVA COMANDO FRIZIONE	1
26	50190261	MOLLA	1
27	33270017	RONDELLA 12x17x0,2	var
27	33270018	RONDELLA 12x17x0,5	1
28	33270019	ANELLO	1
29	50320316	ANELLO DI ARRESTO DM 8	1
30	33490005	PIASTRINA	1
31	30490358	VITE DI REGOLAZIONE	1
32	33113204	ANELLO DI TENUTA A 10x13,5	1
33	30514193	DADO M10x1	1
34	50190608	MOLLA	2
35	30311013	VITE AM 4x6	2
36	58110109	COPERCHIO	1
37	30328573	VITE AM 5x20	2

CILINDRO / COLLETTORE DI ASPIRAZIONE / ALBERO MOTORE

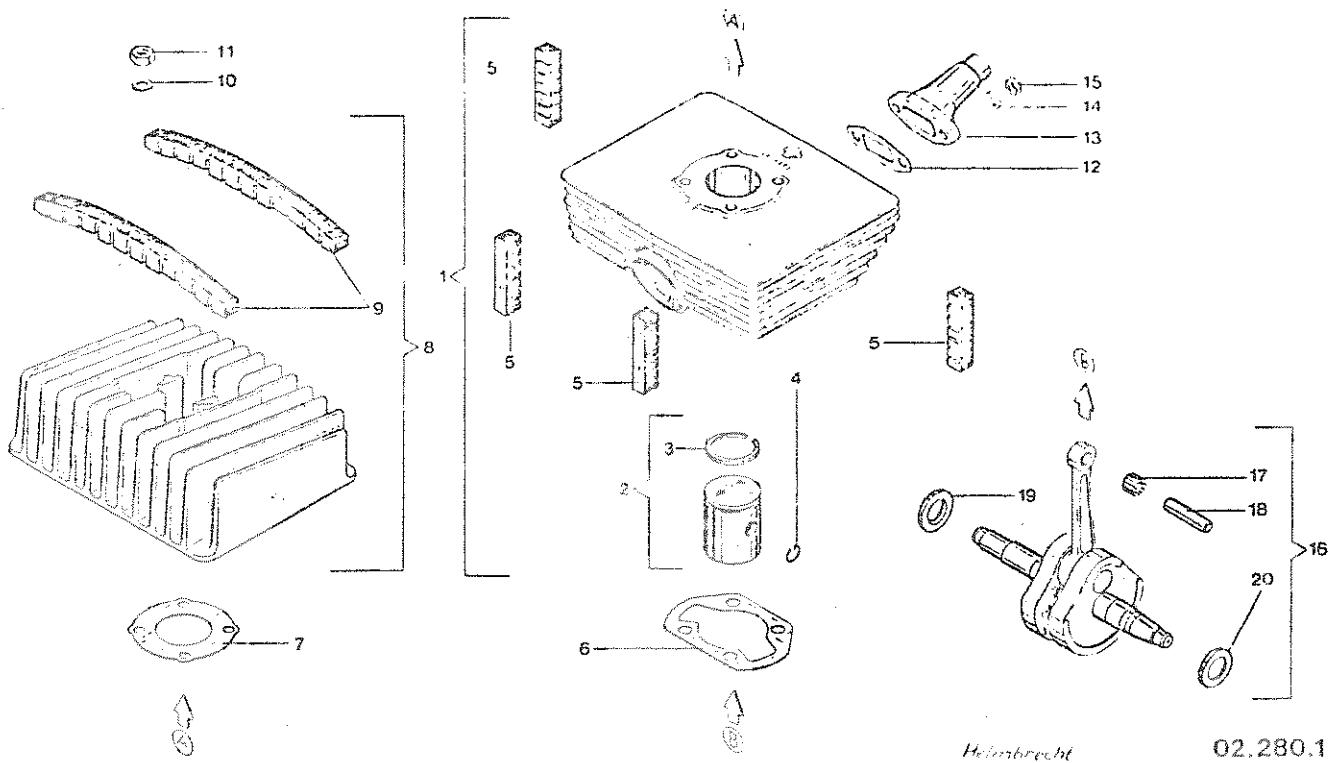
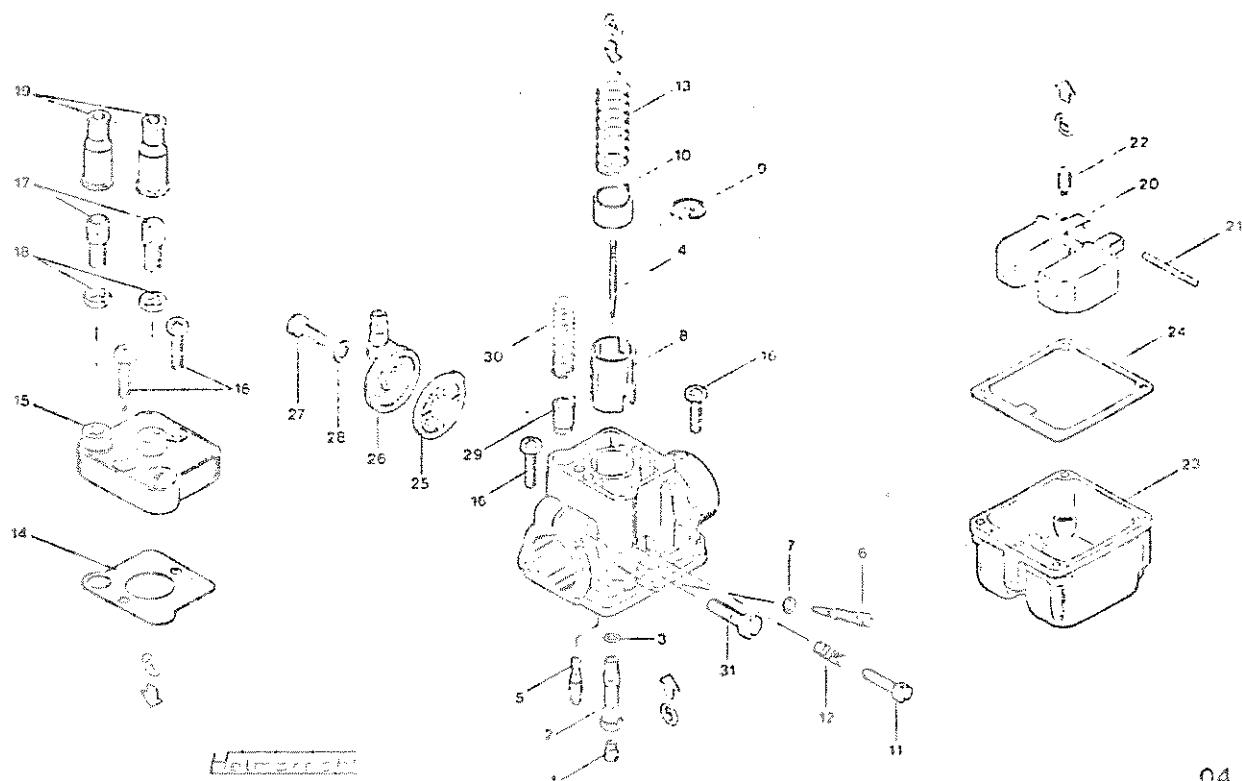


FIGURA	CODICE	DESCRIZIONE	Q. TA'
1	25202020	CILINDRO COMPLETO	1
2	43504076	PISTONE COMPLETO (Tolleranze; indicare le lettere indicate sul corpo del pistone)	1
3	55280104	SEGMENTO PISTONE 39/36x1,5	1
4	50320224	ANELLO A12	2
5	50408091	GOMMINO ANTIVIBRANTE	4
6	55120154	GUARNIZIONE CARTER CILINDRO	1
7	55120155	GUARNIZIONE TESTA CILINDRO	1
8	25102032	TESTA COMPLETA	1
9	50408092	GOMMINO ANTIVIBRANTE	2
10	33111710	RONDELLA 7,2x15x3	4
11	30511143	DADO M7	4
12	55120156	GUARNIZIONE RACCORDO CARBURATORE	1
13	29001061	RACCORDO CARBURATORE	1
14	33111180	RONDELLA 6,4	2
15	30511123	DADO M6	2
16	40102310	ALBERO MOTORE COMPLETO	1
17	22808141	GABBIA A RULLINI 12x15x15	1
18	34120238	SPINOTTO PISTONE	1
19	33114650	RONDELLA 15,1x24x1,5x2	1
19	33114560	RONDELLA 15,1x24x0,1	var
19	33114570	RONDELLA 15,1x24x0,2	var
19	33114670	RONDELLA 15,1x24x0,5	var
20	33114660	RONDELLA 17,1x24x1,5x2	1
20	33115140	RONDELLA 17,1x24x0,1	var
20	33115150	RONDELLA 17,1x24x0,2	var
20	33115160	RONDELLA 17,1x24x0,5	var

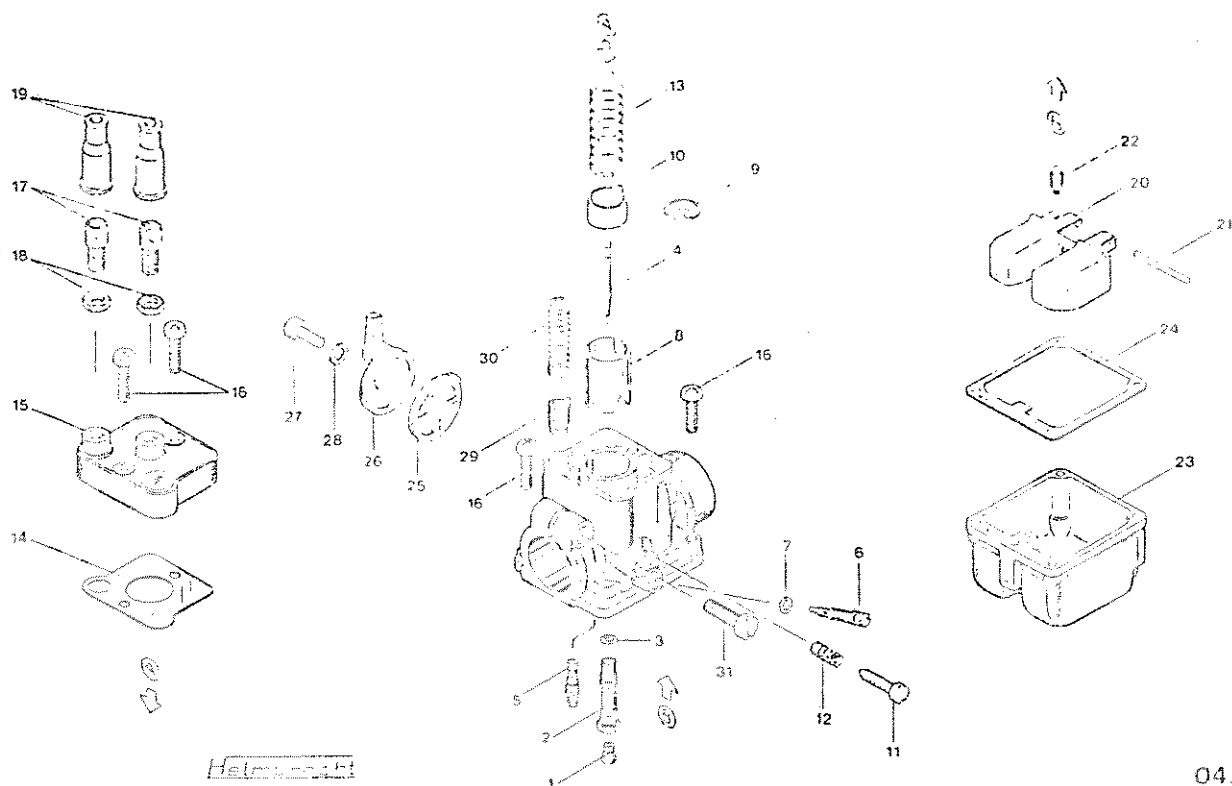
CARBURATORE



04.280.1

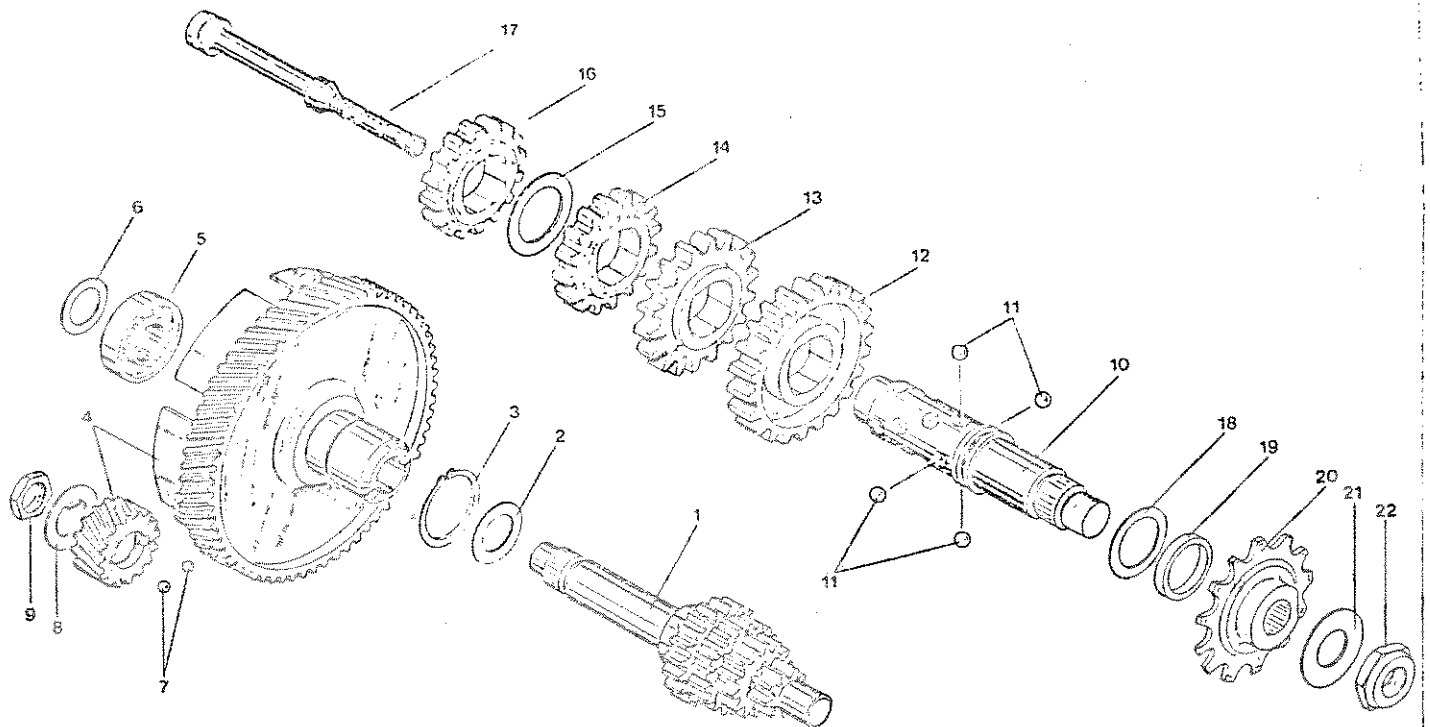
FIGURA	CODICE	DESCRIZIONE	Q.TA'
-	62500360	CARBURATORE COMPLETO	1
1	62500361	GETTO MASSIMO 35	var
1	62500362	GETTO MASSIMO 40	var
1	62500363	GETTO MASSIMO 42	1
1	62500364	GETTO MASSIMO 44	var
1	62500365	GETTO MASSIMO 46	var
2	62500366	SPILLO 2,02	var
2	62500367	SPILLO 2,04	var
2	62500368	SPILLO 2,06	1
2	62500369	SPILLO 2,08	var
2	62500370	SPILLO 2,10	var
3	62500371	ANELLO DI TENUTA	1
4	62500372	SPILLO CONICO	1
5	62500373	GETTO MINIMO 40	1
6	62500374	VITE REGOLAZIONE	1
7	62500375	GUARNIZIONE	1
8	62500376	VALVOLA GAS	1
9	62500377	PIASTRINA DI FERMO	1
10	62500378	GUIDA	1

CARBURATORE



04.280.1

FIGURA	CODICE	DESCRIZIONE	Q. TA'
11	62500379	VITE REGOLAZIONE	1
12	62500380	MOLLA	1
13	62500381	MOLLA	1
14	62500382	GUARNIZIONE	1
15	62500383	COPERCHIO	1
16	62500384	VITE	5
17	62500385	VITE REGISTRO CAVO GAS	2
18	62500386	DADO PER VITE REGISTRO	2
19	62500297	TUBO IN GOMMA	2
20	62500387	GALLEGGIANTE	1
21	62500388	PERNO PER GALLEGGIANTE	1
22	62500389	VALVOLA A SPILLO	1
23	62500390	VASCETTA	1
24	62500391	GUARNIZIONE	1
25	62500392	FILTRO BENZINA	1
26	62500393	PIPETTA BENZINA	1
27	62500394	VITE FISSAGGIO PIPETTA	1
28	62500395	GUARNIZIONE	1
29	62500396	VALVOLA DI AVVIAMENTO	1
30	62500397	MOLLA RICHIAMO VALVOLA	1
31	62500398	VITE	1

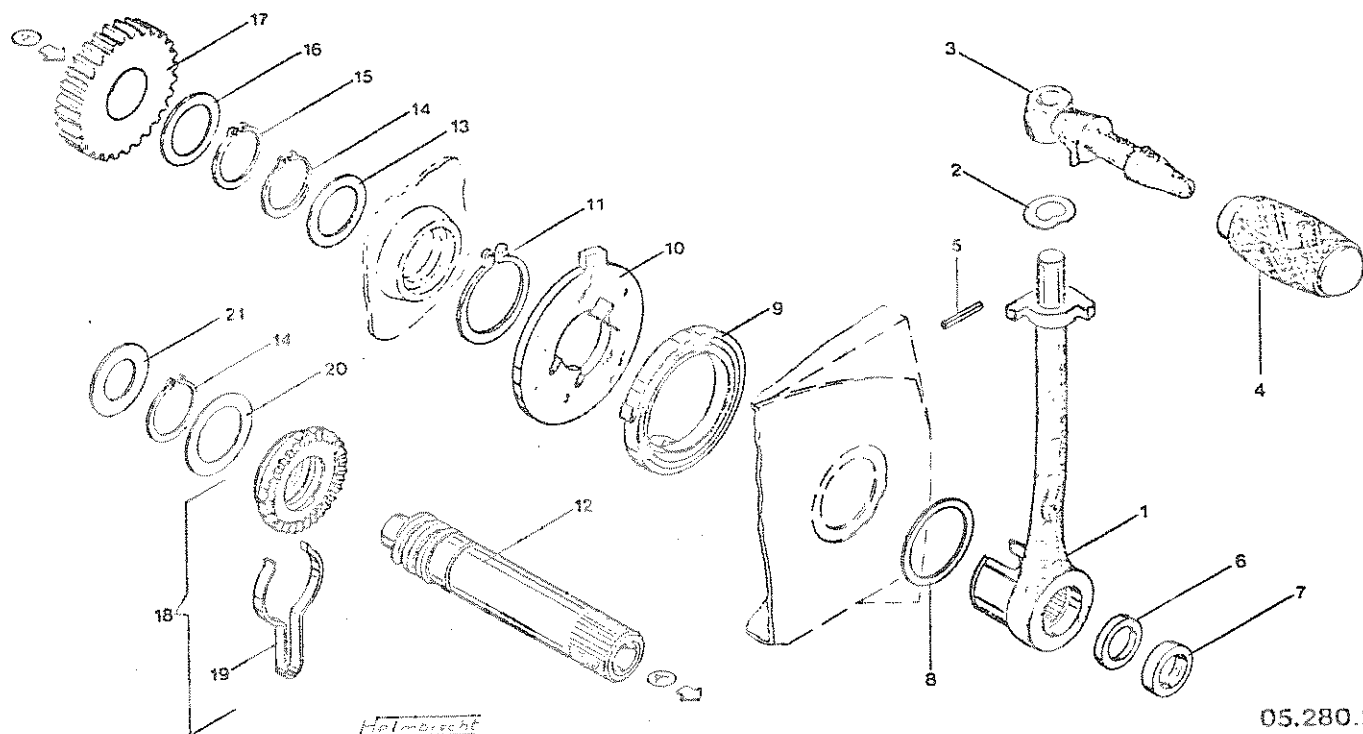


H. Marcetti

05.260.3

FIGURA	CODICE	DESCRIZIONE	Q. TA'	
1	40112308	ALBERO FRIZIONE	1	
2	33114530	RONDELLA 15,1x24x0,8	var	
2	33114540	RONDELLA 15,1x24x1	var	
3	50310150	ANELLO SEEGER 25x1,2	1	
4	41112194	COPPIA PRIMARIA	1	
5	22107151	CUSCINETTO 6002-15x32x9	1	
6	33114490	RONDELLA 15,1x21x0,1	var	
6	33114500	RONDELLA 15,1x21x0,2	var	
6	33114510	RONDELLA 15,1x21x0,5	var	
6	33114520	RONDELLA 15,1x21x0,8	var	
7	22801242	SFERA Ø 5	2	
8	33114640	RONDELLA 15,2x25x0,8	1	
9	30590120	DADO M15x1	1	SW 19
10	40116309	ALBERO SECONDARIO CAMBIO	1	
11	22801332	SFERA Ø 7	16	
12	41111195	INGRANAGGIO 1 ^a Z 40	1	
13	41111196	INGRANAGGIO 2 ^a Z 35	1	
14	41111197	INGRANAGGIO 3 ^a Z 30	1	
15	33116180	RONDELLA 22,1x32x0,1	var	
15	33116130	RONDELLA 22,1x32x0,2	var	
15	33116140	RONDELLA 22,1x32x0,3	var	
16	41111198	INGRANAGGIO 4 ^a Z 27	1	
17	43502083	PISTONCINO INNESTO MARCE	1	
18	33115860	RONDELLA 20,2x28x0,1	var	
18	33115840	RONDELLA 20,2x28x0,2	var	
19	34510094	DISTANZIALE	1	
20	41211078	PIGNONE CATENA Z 12	1	
21	33114630	RONDELLA 15,2x20x0,75	1	
22	30590123	DADO M15x1	1	SW 22

LEVA DI AVVIAMENTO



05.280.2

FIGURA	CODICE	DESCRIZIONE	Q.TA'
1	43303164	LEVA AVVIAMENTO	1
2	33150008	RONDELLA A10	1
3	43303170	ALBERINO LEVA AVVIAMENTO	1
4	50404160	GOMMINO	1
5	34110144	SPINA DI BLOCCAGGIO 3x18	1
6	55290026	ANELLO 14x20,3x3,5	1
7	55212421	GUARNIZIONE PARAOLIO	1
8	33116800	RONDELLA 28,3x34x0,5	var
8	33116810	RONDELLA 28,3x34x0,88	var
9	50190260	MOLLA RITORNO LEVA	1
10	33150006	RONDELLA SPECIALE PER LEVA	1
11	50310156	ANELLO DI FERMO 28x1,5	1
12	43305168	LEVA AVVIAMENTO	1
13	33115850	RONDELLA 20,2x28x1,0	1
13	33115880	RONDELLA 20,2x28x0,5	var
13	33115840	RONDELLA 20,2x28x0,2	var
13	33115860	RONDELLA 20,2x28x0,1	var
14	50320340	ANELLO DI FERMO 20x1,75	2
15	50320340	ANELLO DI FERMO 20x1,75	1
16	33115730	RONDELLA SS 20x28x1	1
17	41111193	INGRANAGGIO AVVIAMENTO Z 31	1
18	21611269	DISPOSITIVO DI TRASCINAMENTO	1
19	50190607	MOLLA	1
20	33116130	RONDELLA 22,1x32x0,2	var
20	33116140	RONDELLA 22,1x32x0,3	var
21	33114860	RONDELLA 16,1x28x1,0	1

LEVA CAMBIO / COMANDO SELETTORE

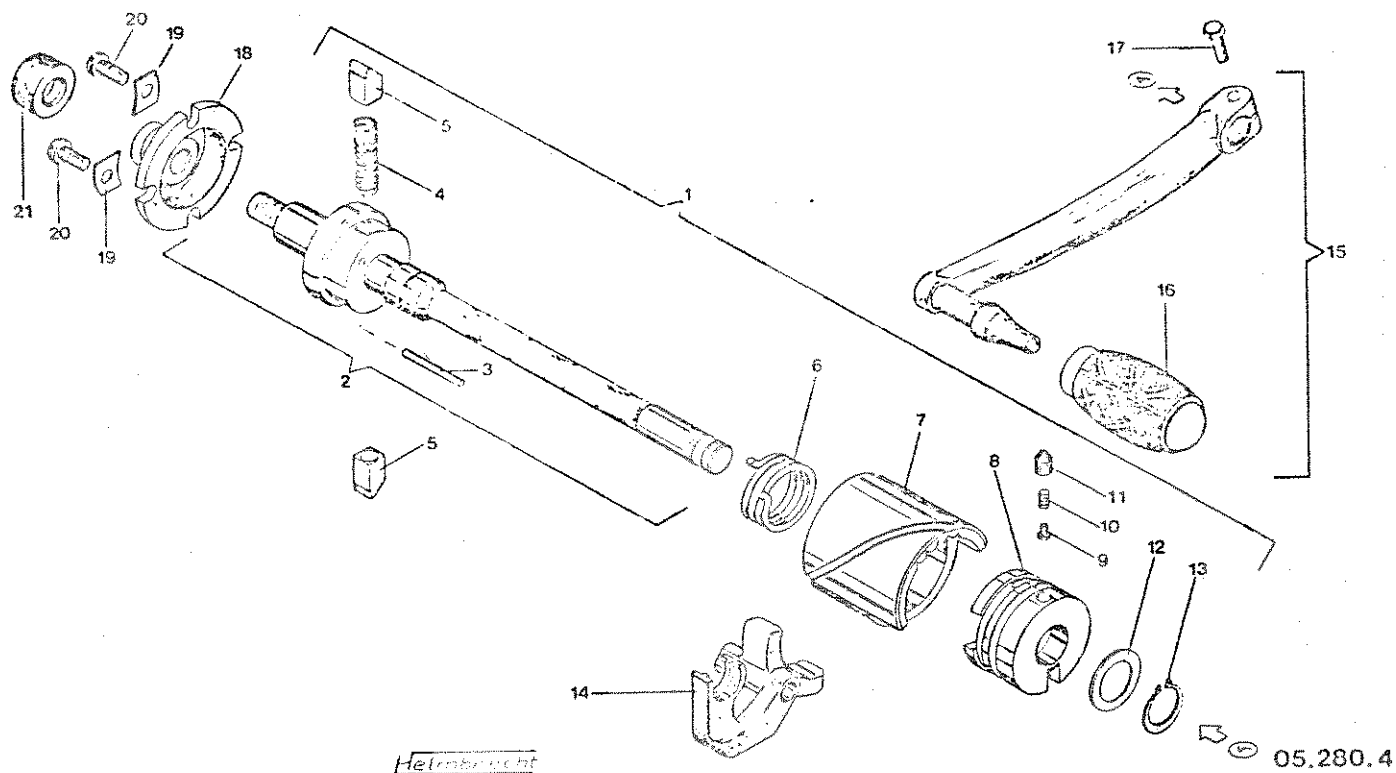
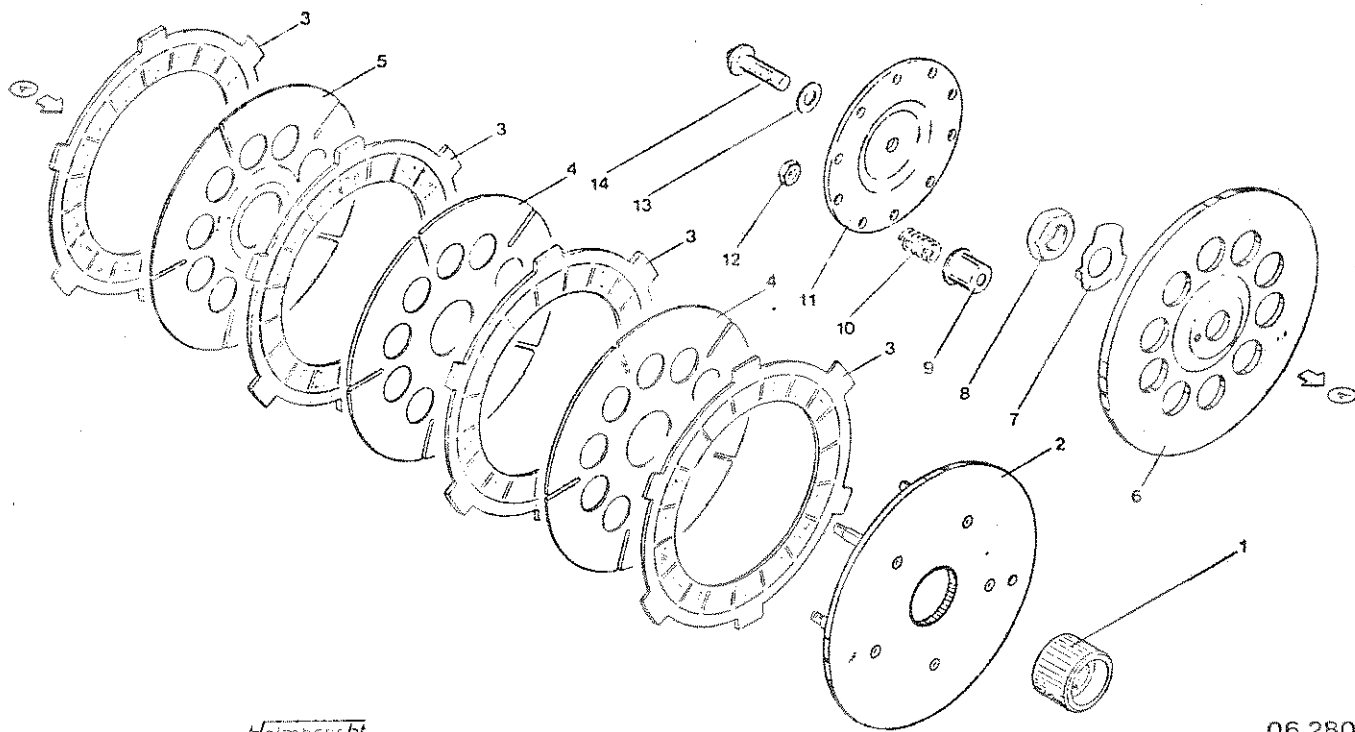


FIGURA	CODICE	DESCRIZIONE	Q.TA'
1	40117306	ALBERO SELETTORE COMPLETO	1
2	40117307	ALBERO SELETTORE	1
3	34130627	RULLO 3x27,8	1
4	50120029	MOLLA PER INNESTO	1
5	41131025	NOTTOLINO INNESTO SELETTORE	2
6	50120067	MOLLA	1
7	21601307	BOCCOLA SELETTORE	1
8	21601308	BOCCOLA CENTRAGGIO	1
9	33711112	RIVETTO 2,6x6	1
10	50120028	MOLLA PER PISTONCINO	1
11	43502074	PISTONCINO	1
12	33114870	RONDELLA 16,2x22,8x0,1	var
13	50310132	ANELLO SEEGER 16x1	1
14	43703010	FORCELLA PORTA NOTTOLINO	1
15	43305163	LEVA CAMBIO COMPLETA	1
16	50404160	GOMMINO LEVA CAMBIO	1
17	30232063	VITE M6 x16	1
18	58320018	CAMPANA DI REGISTRAZIONE	1
19	50501005	PIASTRINA PER VITE	2
20	30232553	VITE M6x16	2
21	58000204	CAPPUCCIO IN GOMMA	1

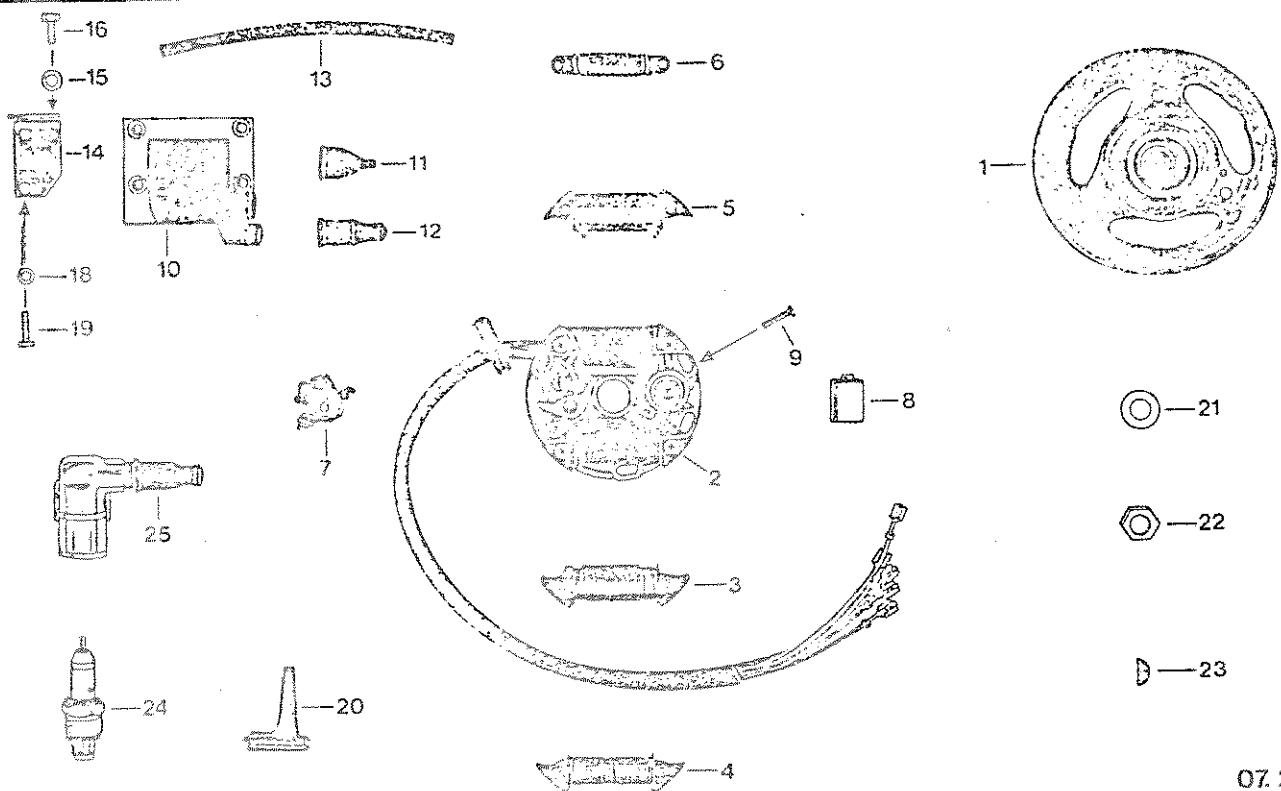
FRIZIONE



06.280.1

FIGURA	CODICE	DESCRIZIONE	Q.TA'
1	41111192	PIGNONE FRIZIONE	1
2	46502082	DISCO DI RITEGNO FRIZIONE	1
3	46504083	DISCO ESTERNO FRIZIONE	4
4	46505084	DISCO INTERNO FRIZIONE	2
5	46505086	DISCO FRIZIONE	1
6	46506054	DISCO DI RECUPERO	1
7	33150005	RONDELLA DI SICUREZZA	1
8	30504203	DADO M12x1	1 SW 19
9	58100405	CAPPuccio PER MOLLA FRIZIONE	10
10	50120099	MOLLA FRIZIONE	10
11	46509085	DISCO DI PRESSIONE	1
12	30501083	DADO M4 SINISTRO	5
13	33110097	RONDELLA 6,1x11,8x0,8	1
13	33110098	RONDELLA 6,1x11,8x0,4	var
13	33110099	RONDELLA 6,1x11,8x0,2	var
14	21602306	BOCCOLA DI SPINTA	1

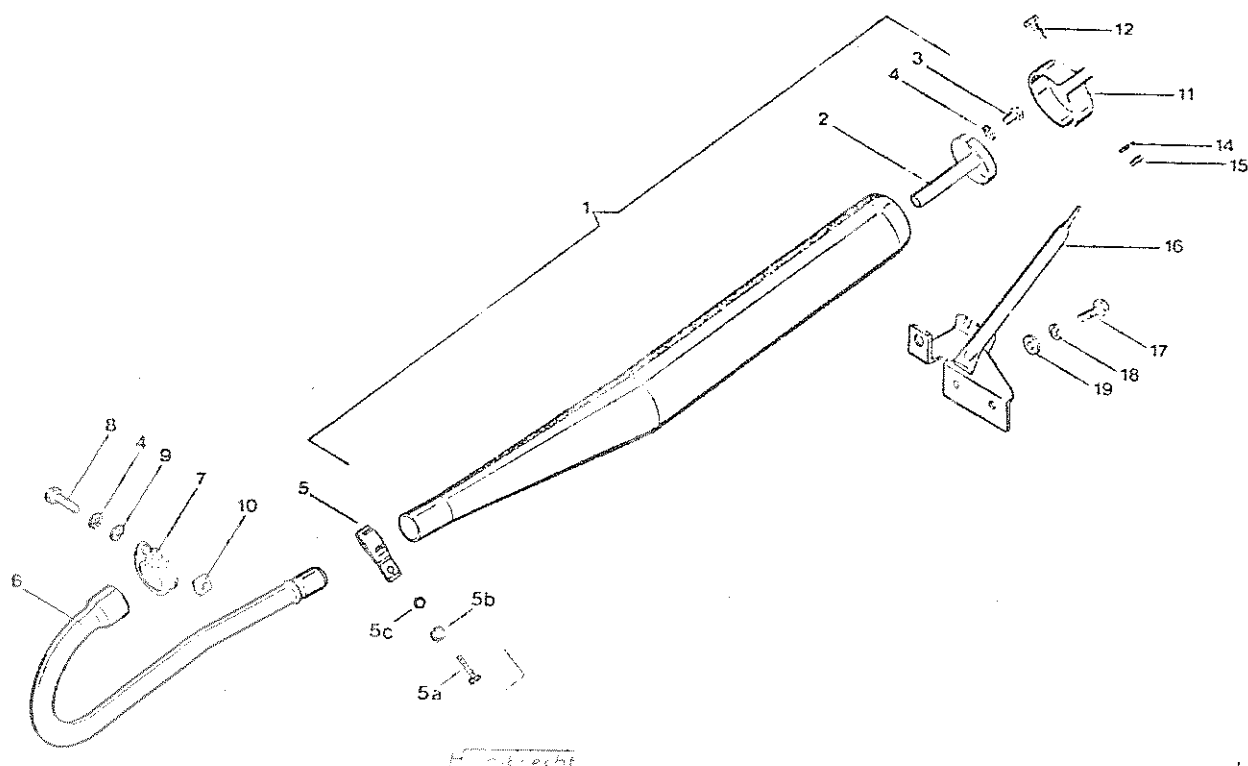
IMPIANTO DI ACCENSIONE



07.278.2

FIGURA	CODICE	DESCRIZIONE	Q. TA'
1-8	77100035	VOLANO MAGNETE 33W	1
1	77100036	RUOTA POLARE	1
2	77110016	PIASTRA STATORE COMPLETA	1
3	73301051	BOBINA	1
4	73301052	BOBINA 10W	1
5	73301053	BOBINA 15/5W	1
6	73301054	BOBINA 3W	1
7	72305002	CONTATTI DI ACCENSIONE	1
8	72401010	CONDENSATORE	1
9	30311063	VITE AM 4x16	2
-	33110340	RONDELLA A4,3	2
10	73303055	BOBINA DI ACCENSIONE	1
11	58100319	CAPPUCCIO IN GOMMA	2
12	58100318	CAPPUCCIO PROTEZIONE	2
13	71102308	CAVO COLLEGAMENTO BOBINA	1
14	21131534	SUPPORTO BOBINA ACCENSIONE	1
15	33120006	RONDELLA ELASTICA Ø 6	1
16	30232063	VITE M6x16	1
18	33120005	RONDELLA ELASTICA Ø 6	2
19	30320593	VITE M5x22	2
20	50401162	GOMMINO	1
21	33113280	RONDELLA A 10,5	1
22	30514193	DADO M10x1	1
23	33410606	LINGUETTA A DISCO 3x3,7	1
24	73201024	CANDELA W 7V	1
25	73203023	PIPA CANDELA	1
--	71202046	MANICOTTO AD INNESTO 6,3x1	5

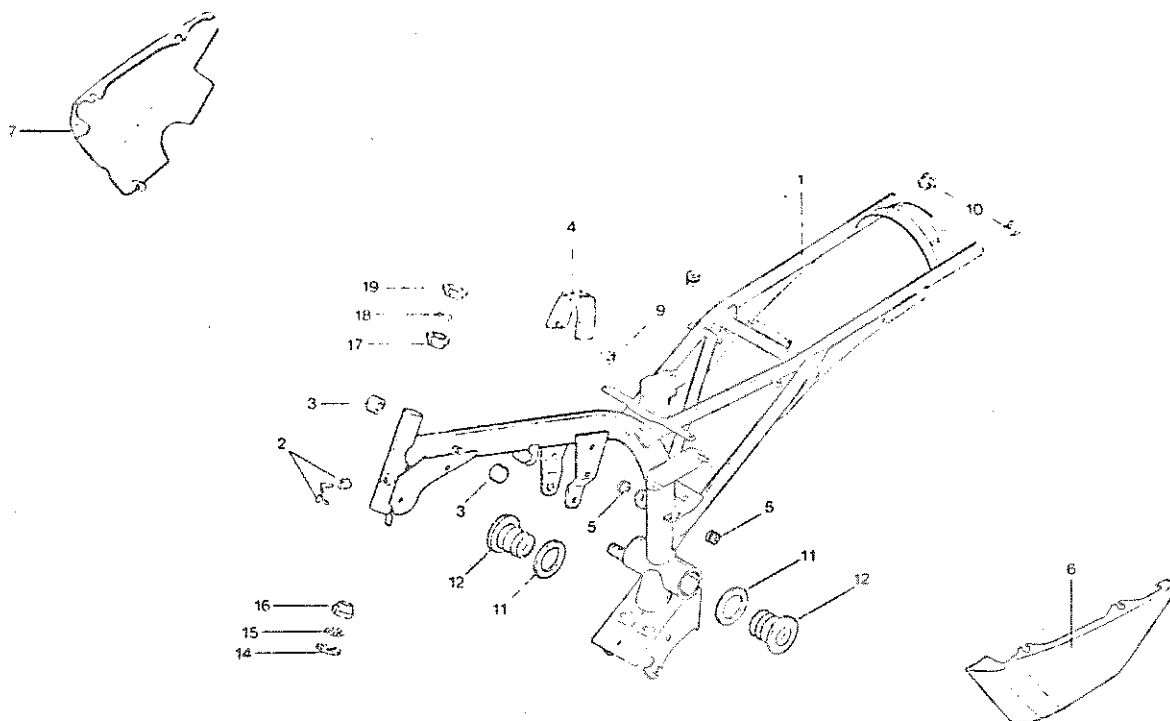
SILENZIATORE DI SCARICO



22.448.1

FIGURA	CODICE	DESCRIZIONE	Q. TA'
1	63503188	SILENZIATORE	1
2	63507189	TERMINALE MARMITTA	1
3	30232033	VITE M6x10	1
4	33131006	RONDELLA DENTELLATA Ø 6	2
5	37128600	FASCETTA FISSAGGIO MARMITTA	1
5a	30232083	VITE M6x20	1
5b	33120006	RONDELLA ELASTICA Ø 6	1
5c	30511123	DADO M6	1
6	63101055	TUBO DI SCARICO Ø 32	1
7	37128800	GHIERA DI SERRAGGIO Ø 38	1
8	30212143	VITE M6x35	1
9	33111010	RONDELLA 6,25x12x1,5	1
10	30541123	DADO QUADRO M6	1
11	37128700	FASCETTA POSTERIORE	1
12	30233103	VITE M8x25	1
14	33120008	RONDELLA ELASTICA Ø 6	1
15	30511163	DADO M8	1
16	21126533	SUPPORTO SILENZIATORE	1
17	30233083	VITE M8x20	2
18	33120008	RONDELLA ELASTICA Ø 6	2
19	33111980	RONDELLA 8x20x2,5	2

TELAIO - FIANCHETTI LATERALI

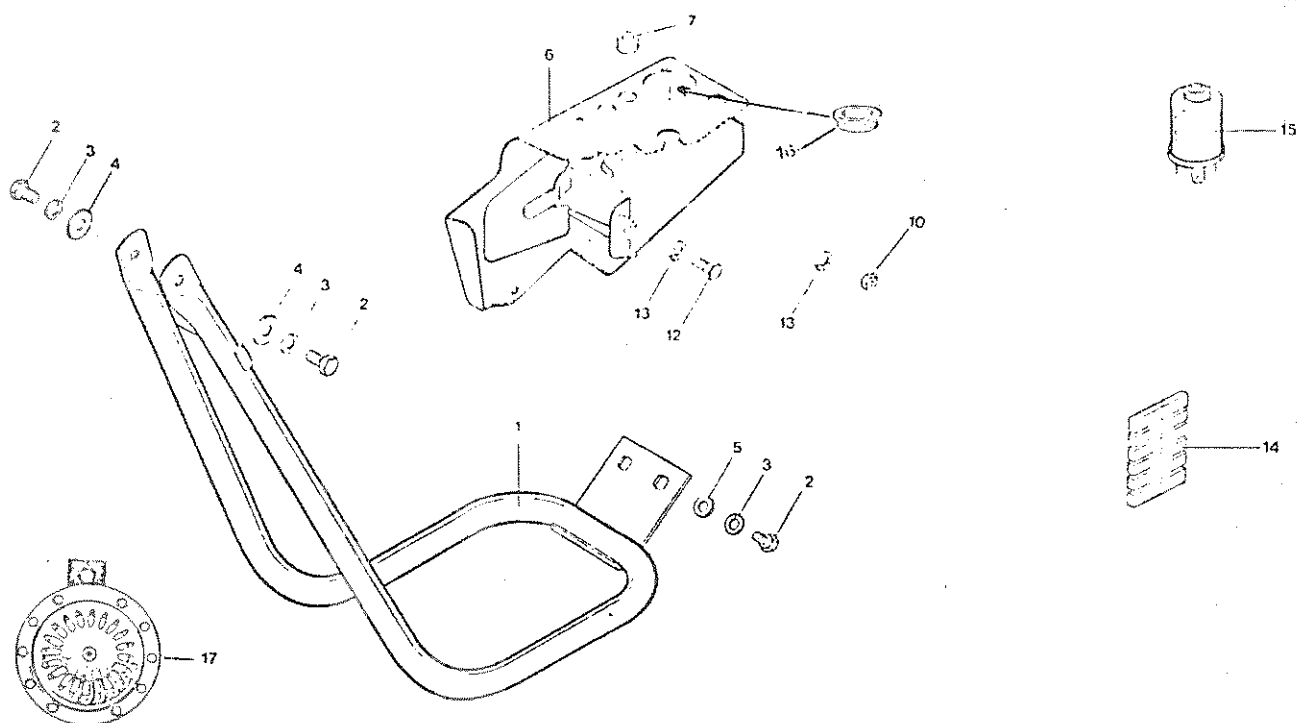


Helmbrecht

10.448.5

FIGURA	CODICE	DESCRIZIONE	Q. TA'
1	60101717	TELAIO	1
-	61941485	TARGHETTA	1
-	33711006	RIVETTO 2x3	2
2	60115718	BLOCCASTERZO CON CHIAVE	1
3	50402088	GOMMINO PER SERBATOIO	2
4	61108063	SUPPORTO SERRATOIO	1
5	58200183	PASSAFILO PER FIANCHETTI	2
6	61706108	FIANCHETTO SINISTRO (indicare colore)	1
7	61706107	FIANCHETTO DESTRO (indicare colore)	1
9	50402089	GOMMINO	4
10	58030130	TAPPO DI CHIUSURA	2
11	33117440	RONDELLA 41,5x53x2	2
12	21150532	SUPPORTO IN GOMMA	2
14-19	22880001	SERIE CUSCINETTI STERZO	1
14	33270023	RONDELLA APPOGGIO SFERE	1
15	22801261	SFERA Ø 6	19
16	33270055	RONDELLA PROTEZIONE INFERIORE	1
17	33270056	RONDELLA PROTEZIONE SUPERIORE	1
18	22801261	SFERA Ø 6	19
19	33620300	GHIERA DI REGISTRO	1

TELAIO ANTERIORE / LAMPEGGIATORI / CLAXON

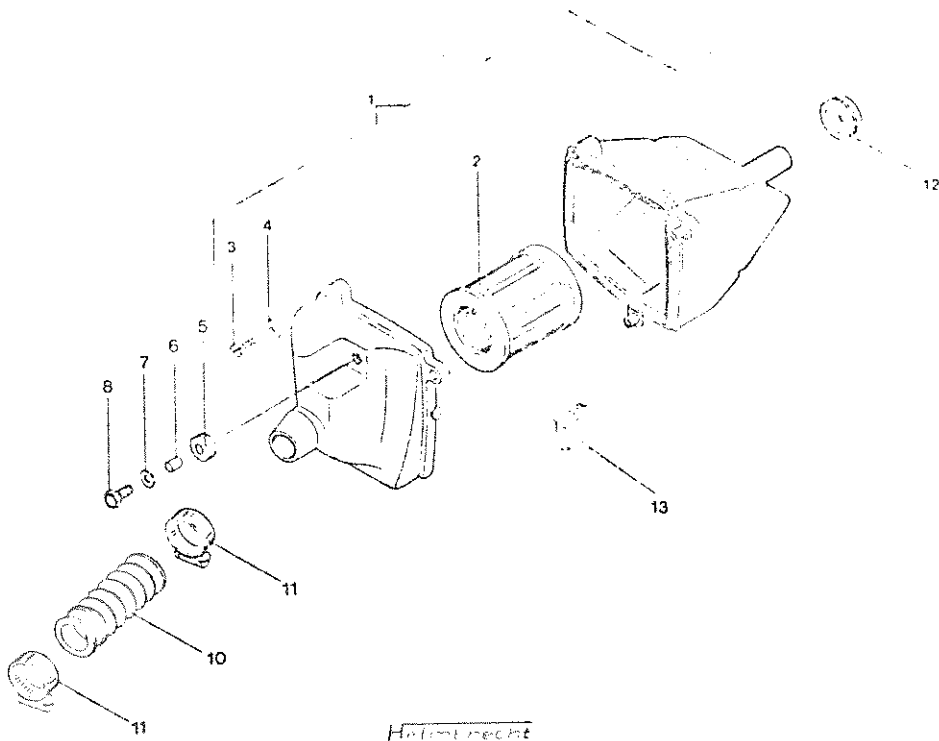


Halmbrecht

10.448.6

FIGURA	CODICE	DESCRIZIONE	Q.TA'
1	60118716	TUBO ANTERIORE TELAIO	1
2	30233073	VITE M8x18	4
3	33120008	RONDELLA ELASTICA Ø 6	4
4	33112220	RONDELLA 8,5x17x1	2
5	33112220	RONDELLA 8,5x17x1	2
6	21137530	PIASTRA SUPPORTO INTERMITTENZA	1
7	58200184	PASSACAVO	2
10	30511123	DADO M6	1
12	30232043	VITE M6x12	1
13	33270057	RONDELLA ELASTICA	2
14	71201082	MORSETTIERA 6 POLI	3
15	71316046	INTERMITTENZA	1
16	21127531	SUPPORTO INTERMITTENZA	1
17	76502026	CLAXON	1

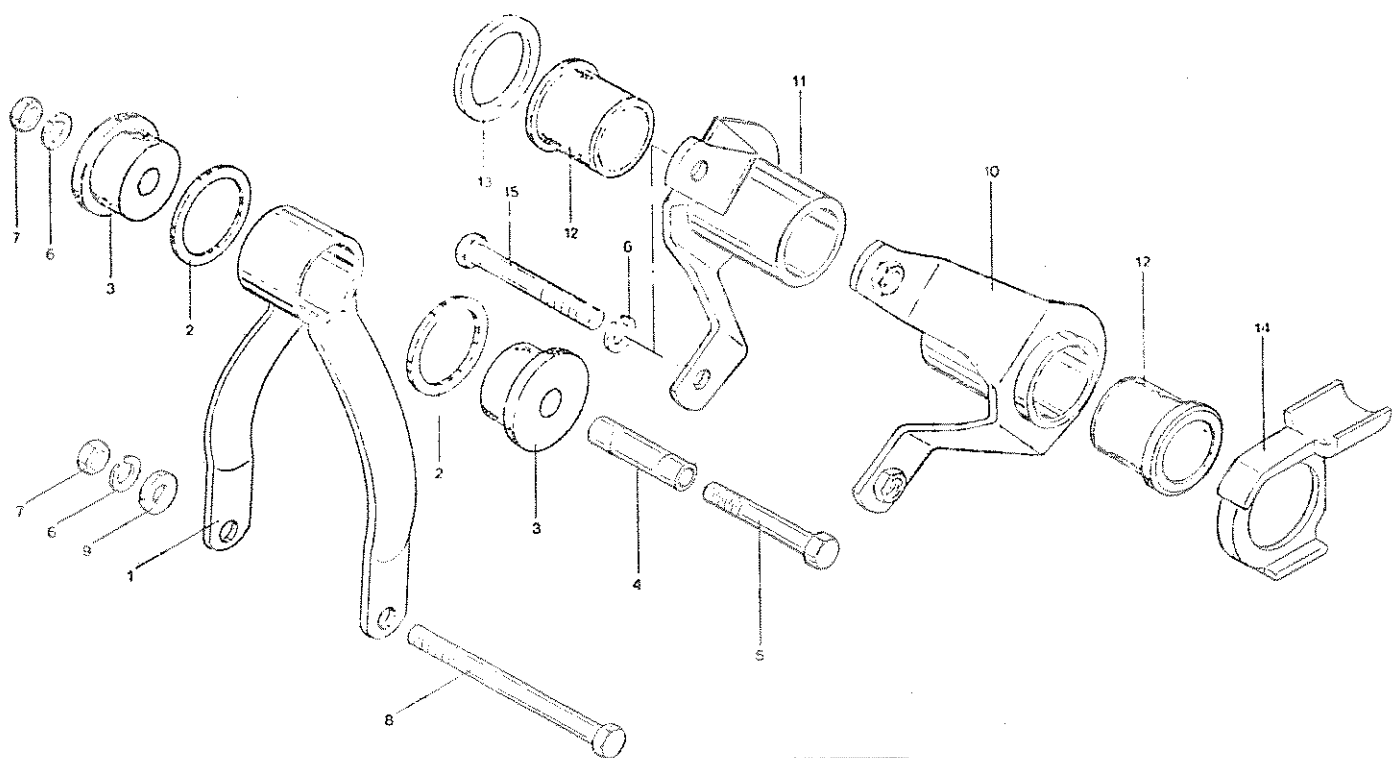
FILTRO DI ASPIRAZIONE



10.448.2

FIGURA	CODICE	DESCRIZIONE	Q. TA'
1	61910484	SCATOLA FILTRO ASPIRAZIONE	1
2	62101092	ELEMENTO FILTRANTE	1
4	33110710	RONDELLA 5,3x11x1	3
3	30318053	VITE M5x12	3
5	50408087	GOMMINO 8x12x7	1
6	34510093	DISTANZIALE 6,5x8x6,5	1
7	33111200	RONDELLA 6,4x14x1,5	1
8	30232063	VITE M6x16	1
10	58100202	SOFFIETTO SCATOLA FILTRO	1
11	37110800	FASCETTA LA 25-40	2
12	50406086	GOMMINO 18x30x10	1
13	33270022	RONDELLA DI FISSAGGIO	1

SUPPORTI MOTORE

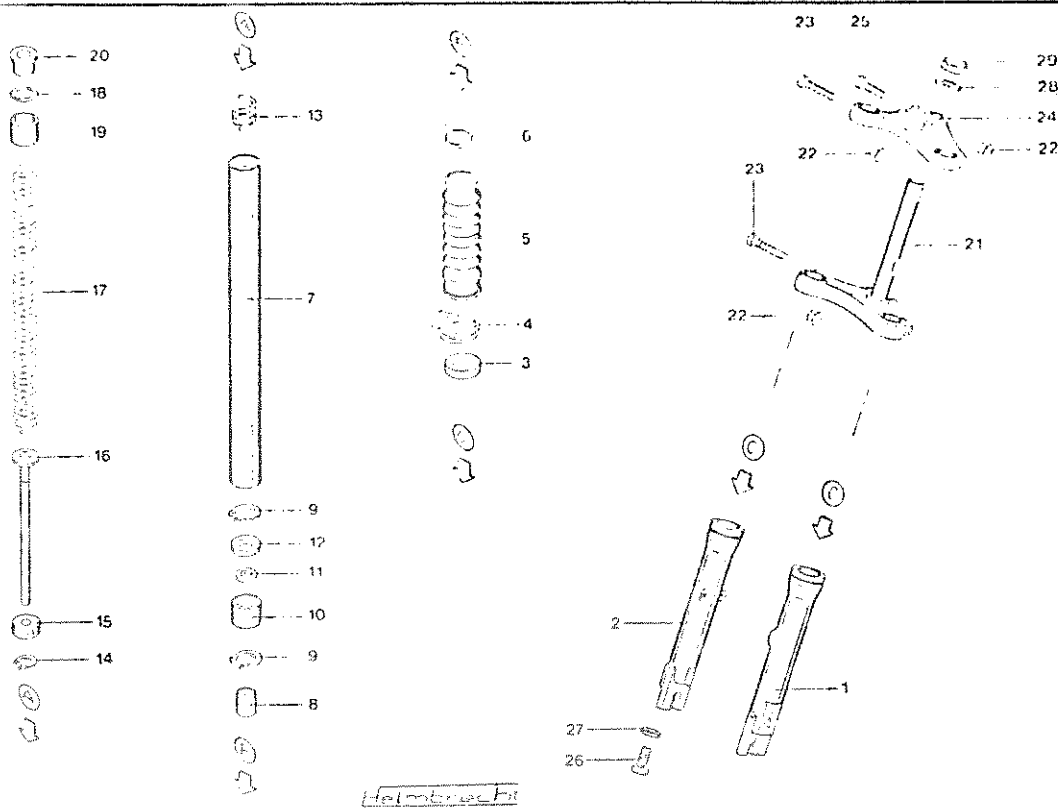


Helmholtz

18.448.1

FIGURA	CODICE	DESCRIZIONE	Q.TA'
1	21150527	SUPPORTO ANTERIORE MOTORE	1
2	33117030	RONDELLA 30,2x37x1,5	2
3	50402085	GOMMINO A BOCCOLA	2
4	21148526	TUBO DISTANZIATORE	1
5	30213193	VITE 8x55	1
6	33120008	RONDELLA ELASTICA Ø 8	4
7	30511163	DADO M8	2
8	30490397	VITE M8x95	1
9	33112240	RONDELLA 8,4x16x3	1
10	21150528	SUPPORTO SINISTRO MOTORE	1
11	21150529	SUPPORTO DESTRO MOTORE	1
12	21601305	BOCCOLA DI SUPPORTO Ø 29	2
13	55120153	GUARNIZIONE 30x40x4	1
14	31310350	PATTINO	1
15	30213203	VITE M8x60	2

FORCELLA ANTERIORE

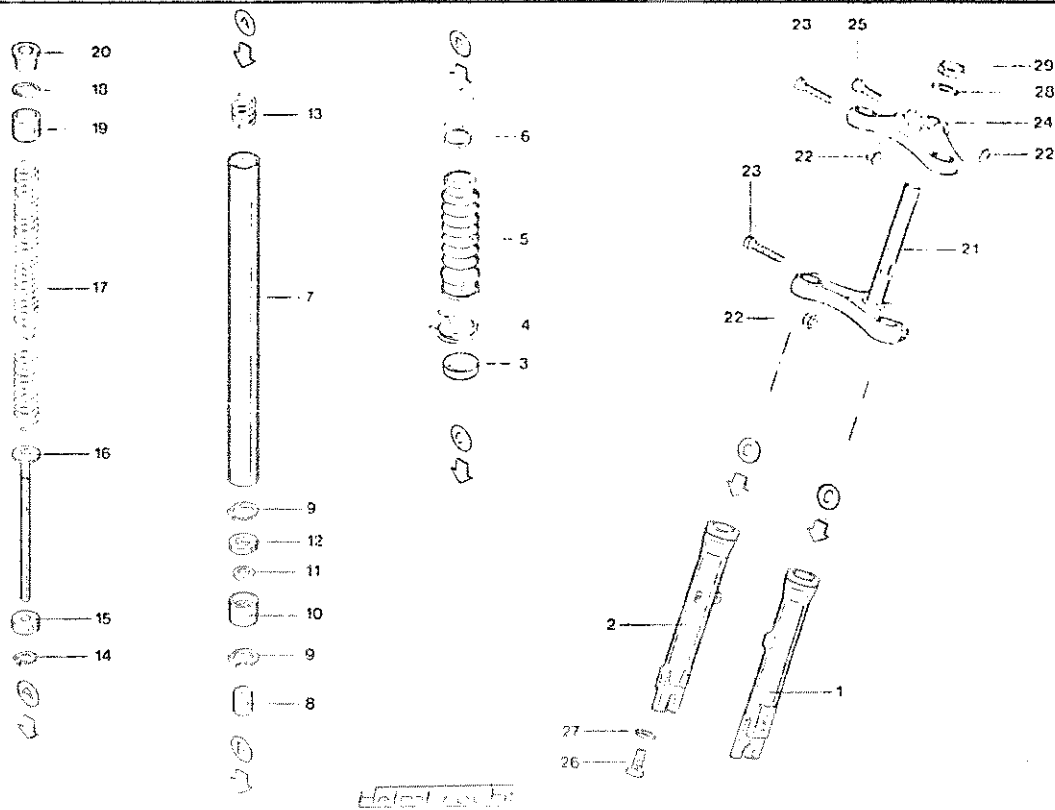


Helmholtz

12.448.5

FIGURA	CODICE	DESCRIZIONE	Q.TA'
1-29	60201103	FORCELLA ANTERIORE COMPLETA	1
1	50207170	SCORREVOLE PORTA RUOTA SX	1
2	50207171	SCORREVOLE PORTA RUOTA DX	1
3	55110543	GUARNIZIONE	2
4	37128900	FASCETTA INFERIORE	2
5	58100201	SOFFIETTO PARAPOLVERE	2
6	37129000	FASCETTA SUPERIORE	2
7	50209172	ASTA DI FORZA	2
8	60212104	BOCCOLA ASTA DI FORZA	2
9	50320363	ANELLO 20x1,2	4
10	60212105	BUSSOLA AMMORTIZZATORE	2
11	33150007	RONDELLA ALLUMINIO	2
12	50320262	ANELLO	2
13	50217173	MOLLA CONICA PER VARIATORE	2
14	50310124	ANELLO DI SICUREZZA 12x1	2
15	55290021	SEGMENTO PER VARIATORE	2
16	50208174	TUBO VARIATORE	2
17	50217175	MOLLA PER ASTA	2
18	55130117	GUARNIZIONE OR	2
19	60212106	BUSSOLA APPOGGIA MOLLA	2
20	58010115	TAPPO ASTA FORCELLA	2

FORCELLA ANTERIORE



Halat ras. bit

12.448.5

FIGURA	CODICE	DESCRIZIONE	Q.TA'
21-23	60204101	BASE STERZO CON PERNO	1
22	30511163	DADO M8	3
23	30363173	VITE M8x45	2
24	60208102	PIASTRA STERZO SUPERIORE	1
--	30511163	DADO M8	1
25	30363143	VITE M8x35	1
--	30213213	VITE M8x65	2
--	21601311	BOCOLA	2
26	30363123	VITE M8x30	2
27	33150009	RONDELLA ALLUMINIO	2
28	33116640	RONDELLA 26x37,8x1,7	1
29	30590330	DADO PERNO STERZO	1

MANUBRIO

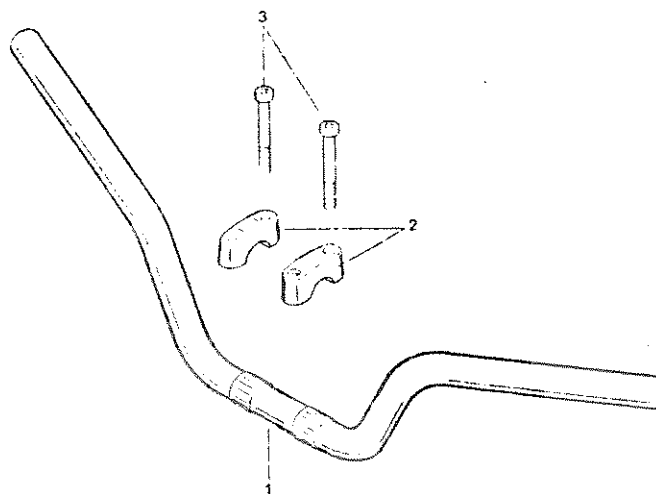
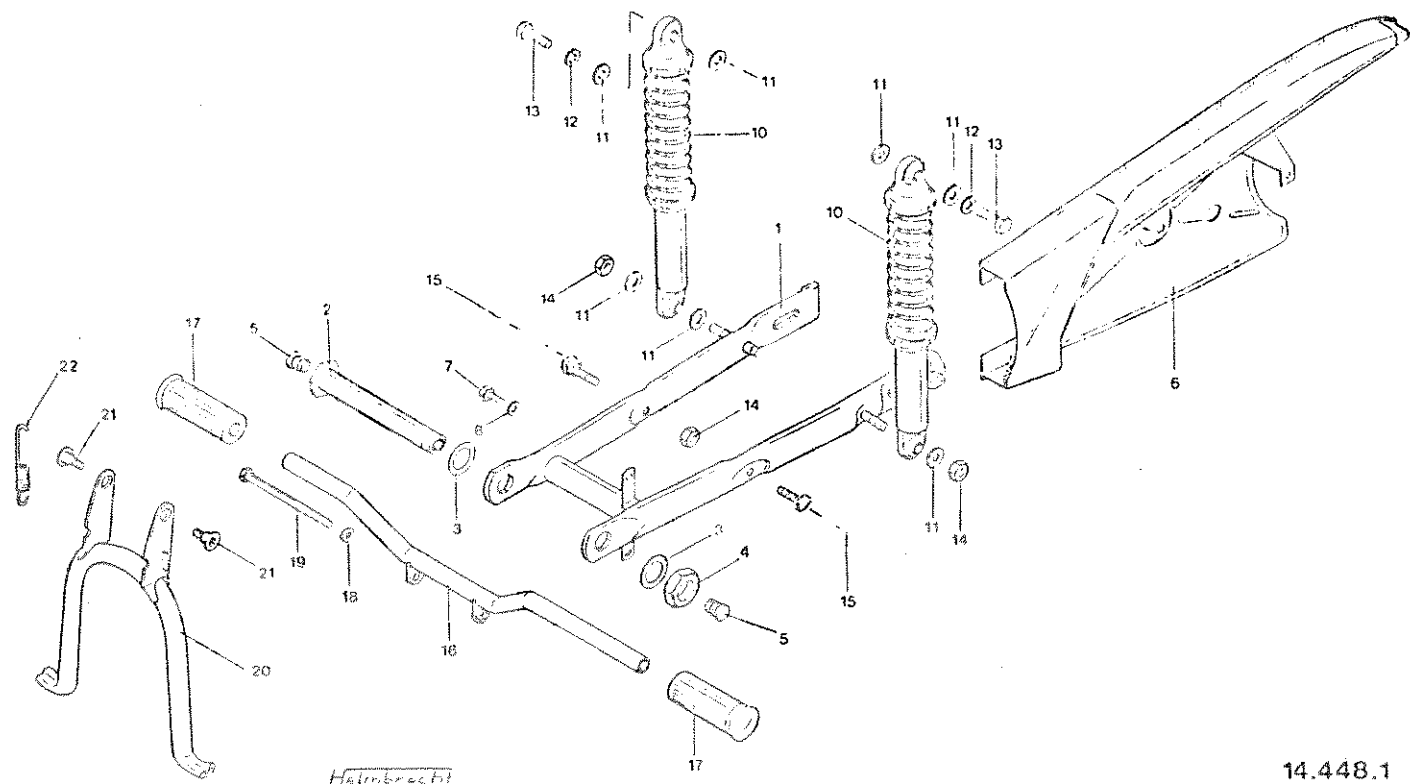


FIGURA	CODICE	DESCRIZIONE	Q.TA'
1	60401131	MANUBRIO	1
2	31370123	MORSETTO MANUBRIO	2
3	30362243	VITE M6x80	4

FORCELLONE POSTERIORE / COPRICATENA / AMMORTIZZATORI



14.448.1

FIGURA	CODICE	DESCRIZIONE	Q. TA'
1	60301091	FORCELLONE POSTERIORE	1
2	34250184	PERNO FORCELLONE	1
3	33116530	RONDELLA 25x36x0,2	2
4	30590328	DADO M24x1,5	1
5	58030130	TAPPO DI CHIUSURA Ø 19	2
6	61701106	COPRICATENA	1
7	30232043	VITE M6x12	2
8	33120006	RONDELLA ELASTICA Ø 6	2
10	50201145	AMMORTIZZATORE	2
11	33113280	RONDELLA A10,5	12
12	33120010	RONDELLA ELASTICA Ø 10	2
13	30214173	VITE M10x45	2
14	30590329	DADO M10	4
15	30214163	VITE M10x40	2
16	61902483	SUPPORTO PEDANA	1
17	50404084	PEDANA	2
18	33120008	RONDELLA ELASTICA Ø 8	1
19	30490400	VITE M8x110	1
20	60106715	CAVALLETTO CENTRALE	1
21	30490733	VITE M8x15	2
22	50190320	MOLLA RICHIAMO CAVALLETTO	1

RUOTA ANTERIORE

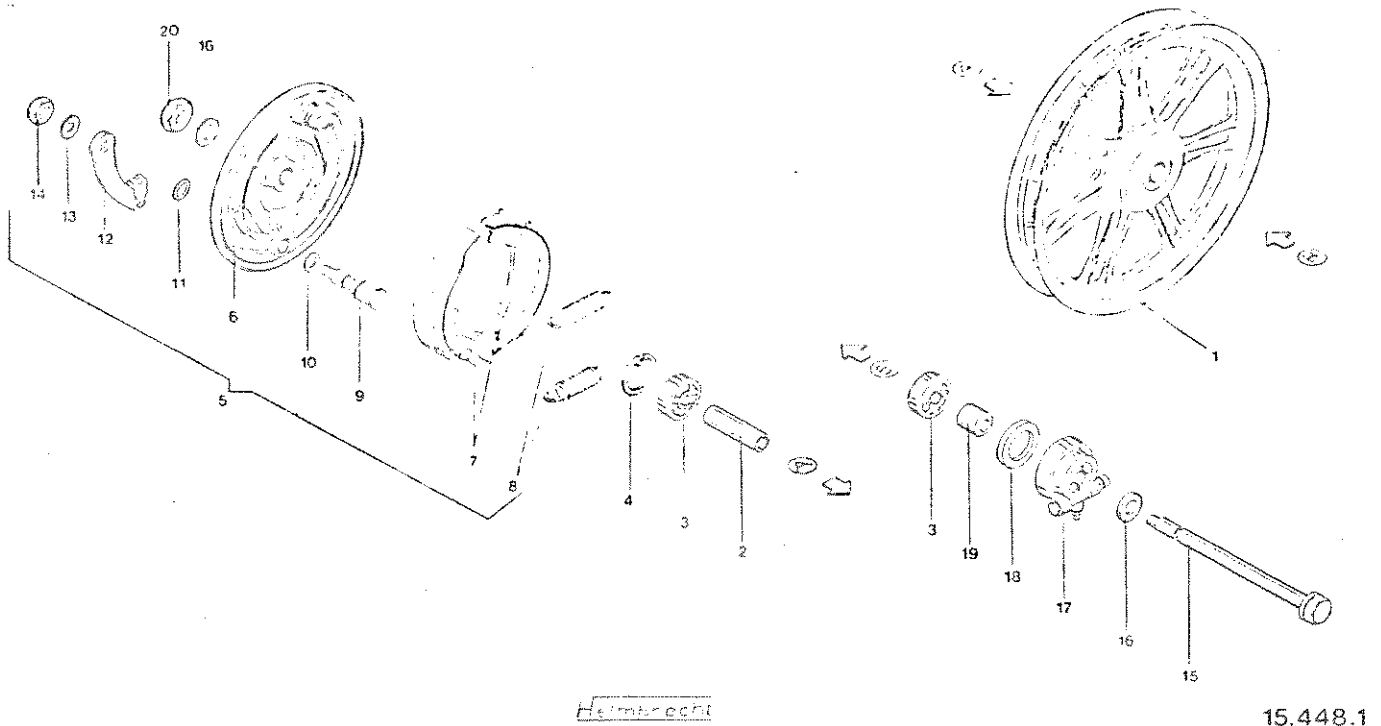
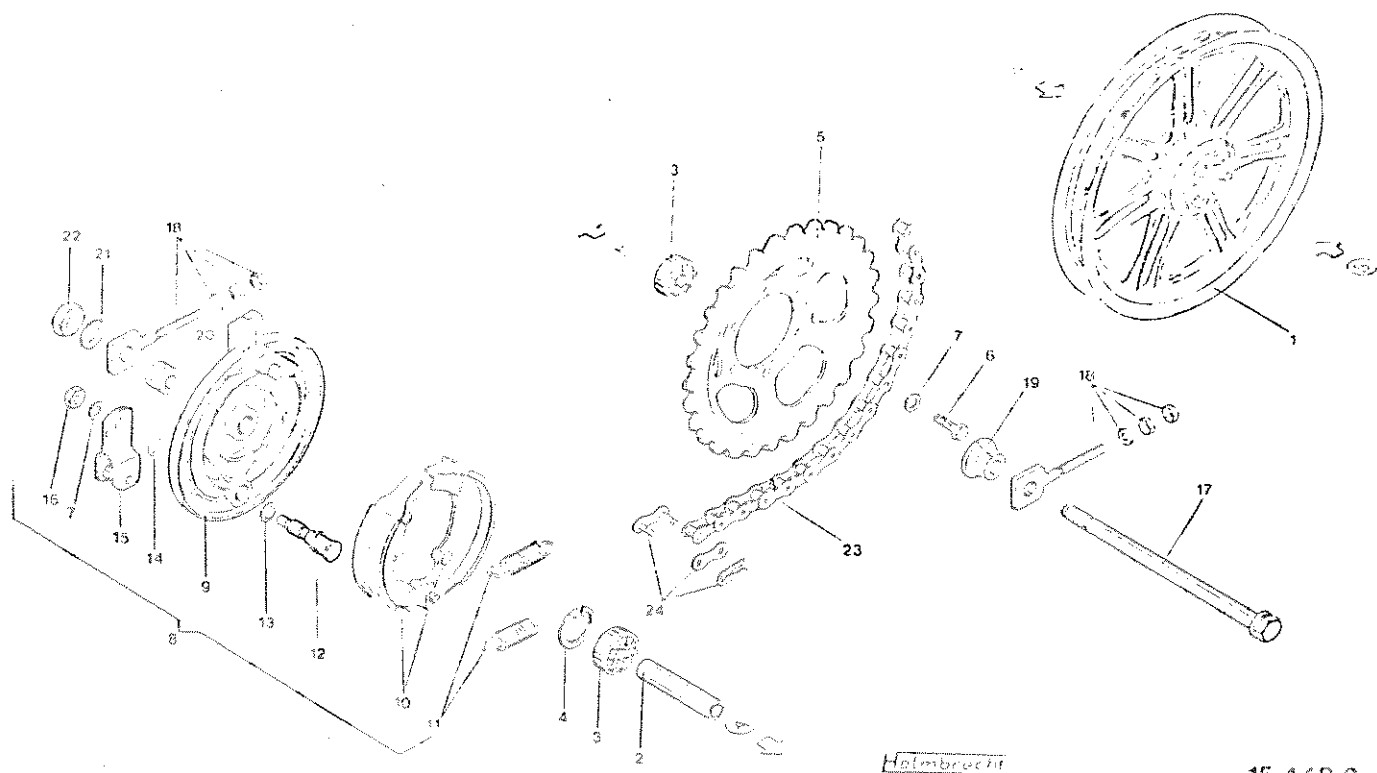


FIGURA	CODICE	DESCRIZIONE	Q. TA'
1-4	47509175	RUOTA ANTERIORE	1
2	34510139	DISTANZIALE	1
3	22803211	CUSCINETTO 6201/2	2
4	50320272	ANELLO DI SICUREZZA	1
5	47101088	DISCO PORTA CEPPI ANTERIORE	1
6	47101089	DISCO PORTACEPPI NUDO	1
7	47102090	COPPIA CEPPI FRENO	1
8	50190160	MOLLA	2
9	40125278	ALBERINO COMANDO CEPPI	1
10	33113340	RONDELLA 11,2x17x0,2	1
11	33270019	GUARNIZIONE OR "	1
12	43310099	LEVA COMANDO CEPPI	1
13	33120008	RONDELLA ELASTICA Ø 8	1
14	30511163	DADO M8	1
15	34250183	PERNO RUOTA ANTERIORE	1
16	33113810	RONDELLA Ø 13	2
17	49001009	RINVIO CONTACHILOMETRI	1
18	55120147	GUARNIZIONE	1
19	21604304	BOCCOLA DISTANZIATRICE	1
20	30514243	DADO M12x1,5	1
--	61602032	COPERTURA ANTERIORE 2.75-17"	1
--	61601031	CAMERA 2.75-17"	1

RUOTA POSTERIORE

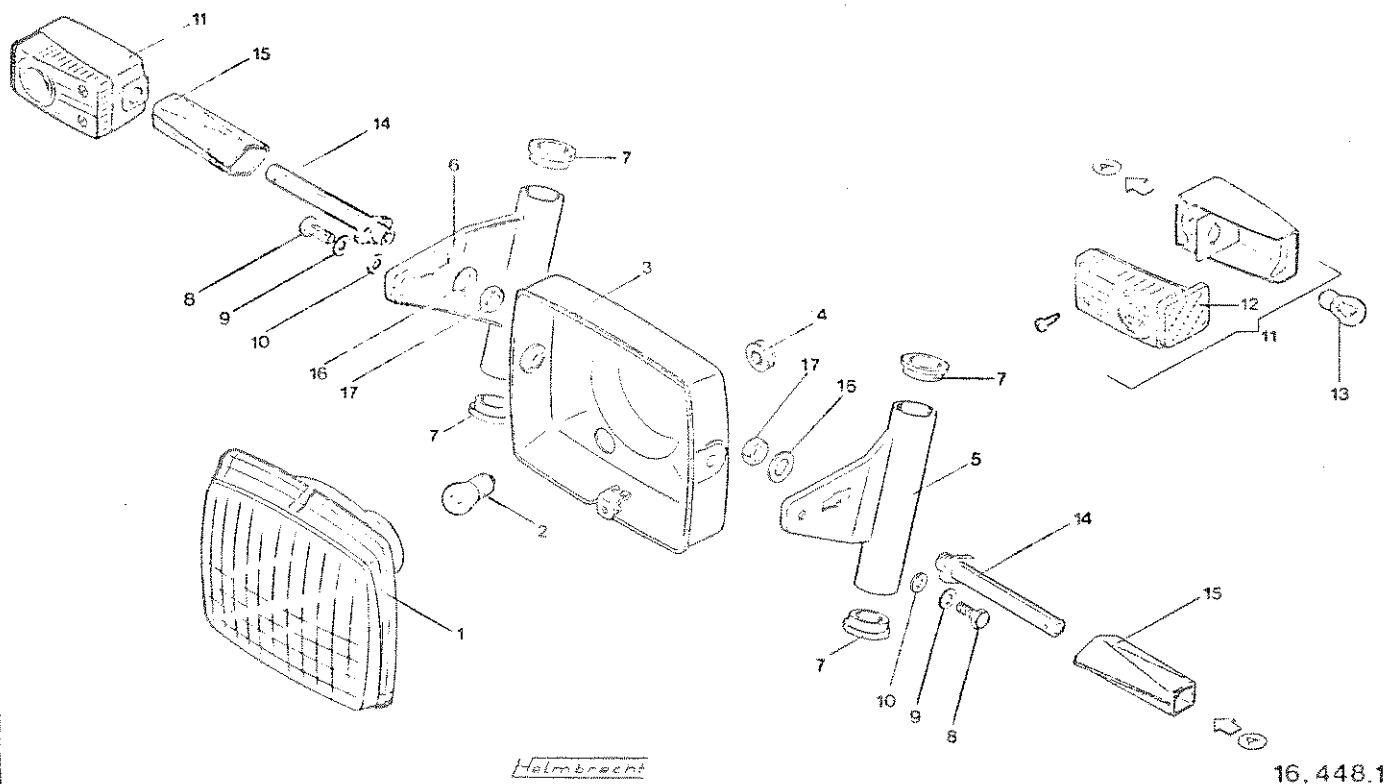


Halmbrucht

15.448.2

FIGURA	CODICE	DESCRIZIONE	Q. TA'
1-4	47509174	RUOTA POSTERIORE	1
2	34510137	DISTANZIALE	1
3	22803211	CUSCINETTO 6201/2	2
4	50320272	ANELLO DI SICUREZZA 32x1,2	1
5	41211084	CORONA CATENA Z 45	1
6	30233103	VITE M8x25	6
7	33120008	RONDELLA ELASTICA Ø 8	7
8	47101085	DISCO PORTA CEPPI POSTERIORE	1
9	47101086	DISCO PORTA CEPPI NUDO	1
10	47102087	COPIA CEPPI FRENO	1
11	50190160	MOLLA	2
12	40125277	ALBERO COMANDO CEPPI	1
13	33113340	RONDELLA 11,2x17x0,2	1
14	33270019	GUARNIZIONE OR 11x2,5	1
15	43310098	LEVA COMANDO CEPPI	1
16	30514163	DADO M8x1	1
17	34250182	PERNO RUOTA POSTERIORE	1
18	31310120	TENDI-CATENA	2
19	55290023	ANELLO DI SPINTA	1
20	34510138	DISTANZIALE	1
21	33113800	RONDELLA Ø 13	1
22	30514243	DADO M12x1,5	1
23	41312000	CATENA	1
24	41391100	MAGLIA DI GIUNZIONE	1
--	61602030	COPERTURA POSTERIORE 2.75-17"	1
--	61601031	CAMERA 2.75-17"	1

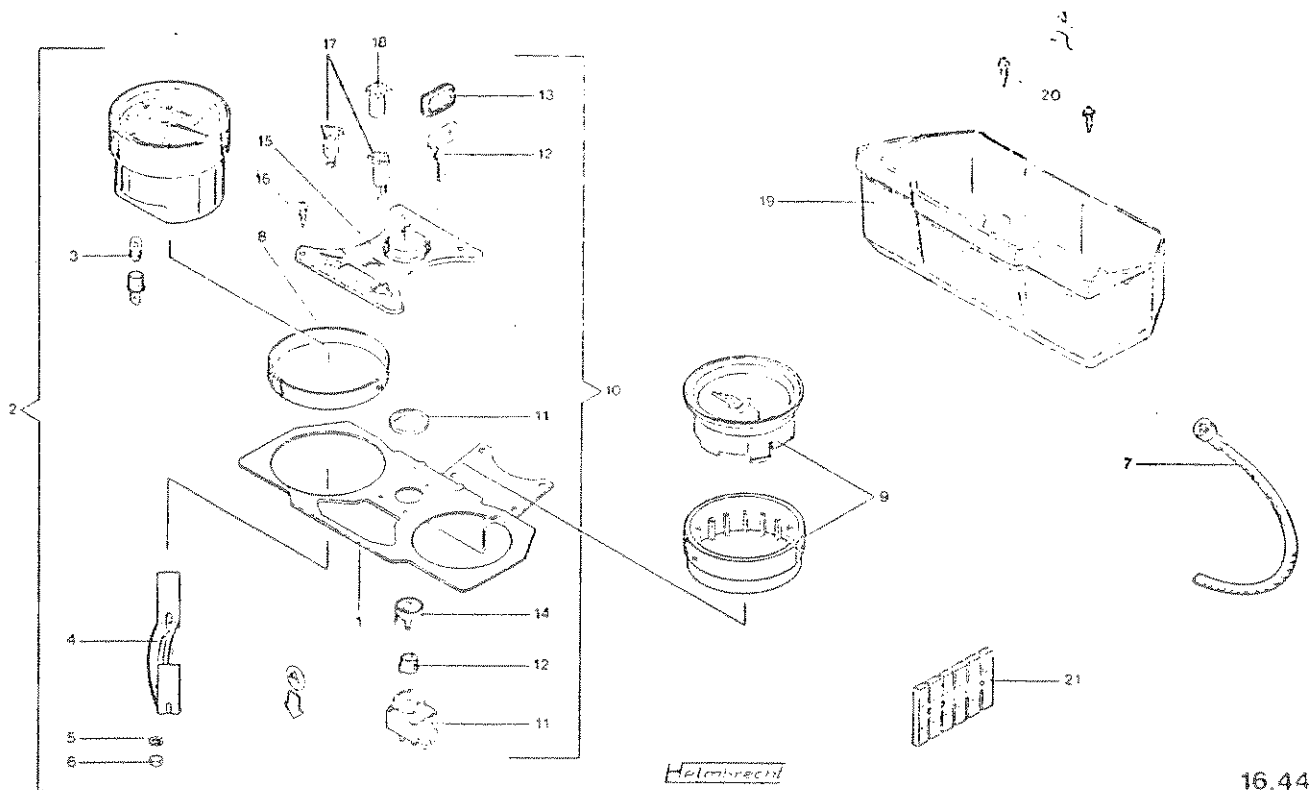
FARO / PORTAFARO / LAMPEGGIATORI



16.448.1

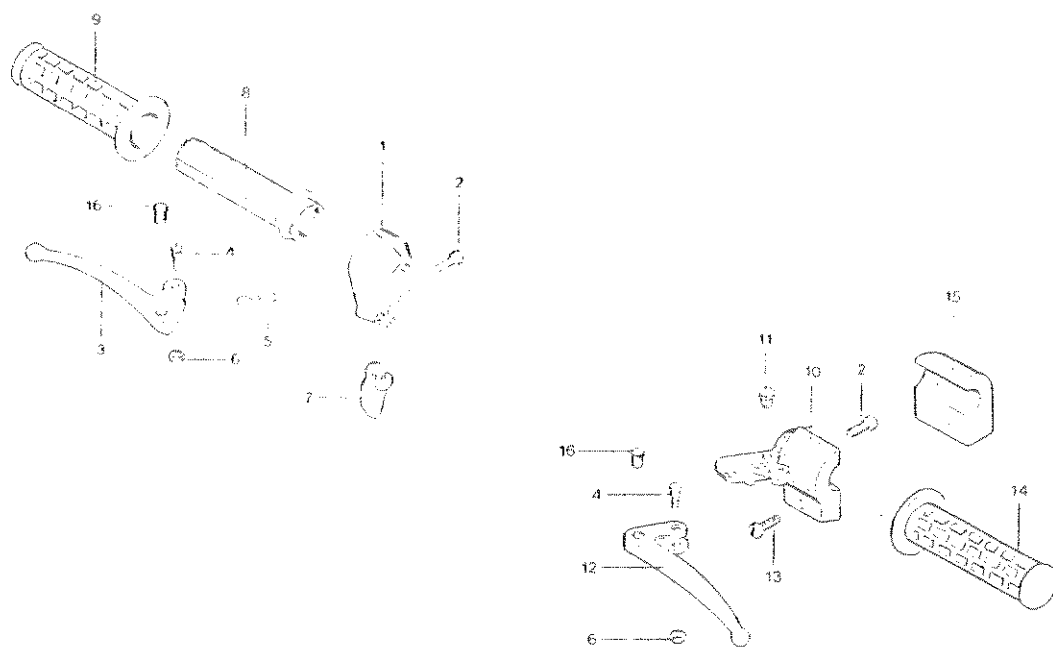
FIGURE	CODICE	DESCRIZIONE	Q. TA'
1	76123200	GRUPPO OTTICO SENZA LAMPADA	1
2	76104201	LAMPADA M3-6V/15W	1
-	76104202	LAMPADA H6V/2W	1
3	76117203	CALOTTA FARO (indicare colore)	1
4	58200085	PASSAFILO FARO	1
5	50203097	FODERO PORTAFARO SX (indicare colore)	1
6	50203098	PODERO PORTAFARO DX(indicare colore)	1
7	24127531	ANELLO DI GUIDA	4
8	30233103	VITE M8x25	2
9	33120008	RONDELLA ELASTICA Ø 8	2
10	33112220	RONDELLA 8,5x17x1	2
11	71314099	INDICATORE DIREZIONE	2
12	76107902	CATADIOTTRO	2
13	76104903	LAMPADA R19/5W-6V	2
14	21119525	SUPPORTO LAMPEGGIATORE ANTERIORE	2
15	61957482	PROTEZIONE PER SUPPORTO	2
16	33120014	RONDELLA ELASTICA Ø 14	2
17	30515283	DADO M14x1,5	2

GRUPPO STRUMENTI CON SUPPORTO



16.448.2

FIGURA	CODICE	DESCRIZIONE	Q. TA'
1	21114522	SUPPORTO STRUMENTI	1
2-6	69003100	CONTACHILOMETRI	1
3	76104145	LAMPADA 6V-j0,6W	1
4	21100439	STAFFA PER CONTACHILOMETRI	1
5	33131005	RONDELLA DENTELLATA	2
6	30511103	DADO M5	2
7	36150106	TRASMISSIONE CONTACHILOMETRI	1
8	34530007	ANELLO DISTANZIALE	1
9	58030123	TAPPO SAGOMATO	1
10-14	71308084	QUADRETTO CHIAVE COMPLETO	1
11	71308089	GRUPPO CHIAVE	1
12	71308094	CILINDRETTO CON CHIAVI	1
13	58100121	CAPPUCCIO CHIAVE	1
14	58100322	COPERCHIO QUADRO CHIAVE	1
15	21114523	PIASTRINA PORTA SPIE	1
16	30490730	VITE AUTOFILETTANTE BZ4,8x16	4
17	71320078	SPIA GIALLA	2
18	71320079	SPIA VERDE	1
19	21114209	CONTENITORE STRUMENTI	1
20	30490734	VITE AUTOFILETTANTE	2
21	71201081	MORSETTIERA A 6 POLI	1



Hilmbrecht

17.448.4

FIGURA	CODICE	DESCRIZIONE	Q.TA'
-	60405099	COMANDO GAS COMPLETO	1
1	60413116	SUPPORTO COMANDO GAS	1
2	30490123	VITE DI PRESSIONE M6x15	2
3	43309103	LEVA FRENO ANTERIORE	1
4	30490122	VITE M5x19,5	2
5	50120068	MOLLA	1
6	30590128	DADO M5	2
7	43303104	LEVA AVVIAMENTO	1
8	60402109	TUBO PER COMANDO GAS	1
9	60403097	MANOPOLA COMANDO GAS	1
-	60413111	SUPPORTO FRIZIONE COMPLETO	1
10	60413118	SUPPORTO FRIZIONE	1
11	58030129	TAPPO DI CHIUSURA	1
12	43301105	LEVA COMANDO FRIZIONE	1
13	30331083	VITE M4x20	1
14	60404098	MANOPOLA SINISTRA	1
15	60413119	SUPPORTO	1
16	30220175	PERNO LEVA FRENO FRIZIONE	2

CAVI DI COMANDO

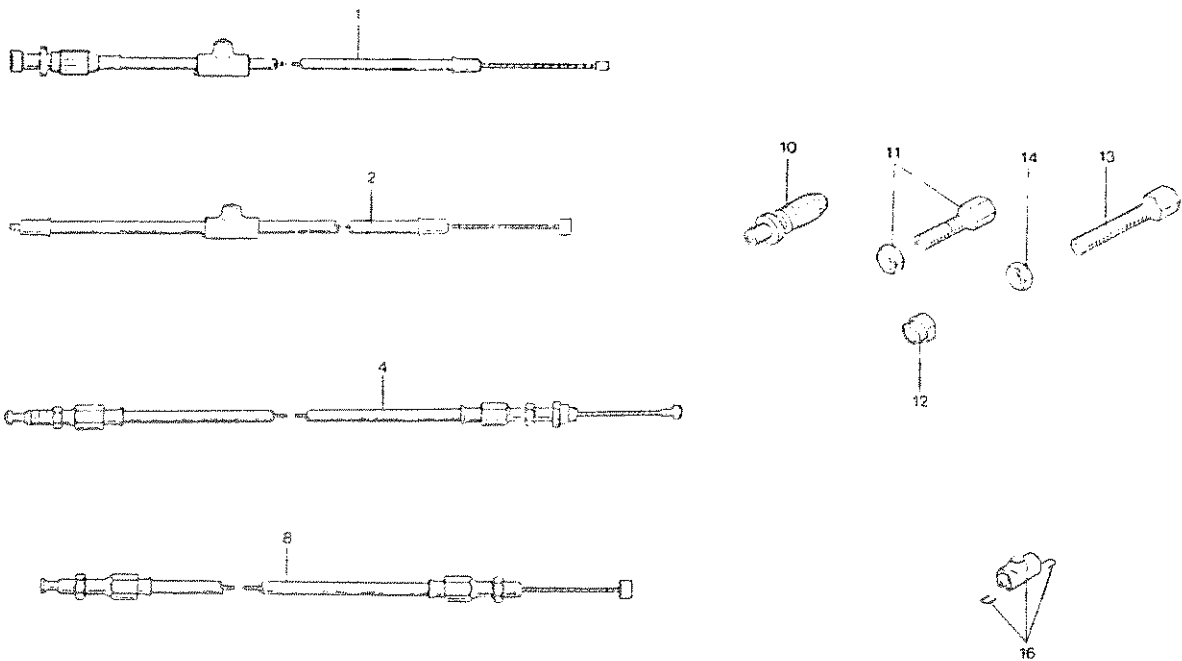
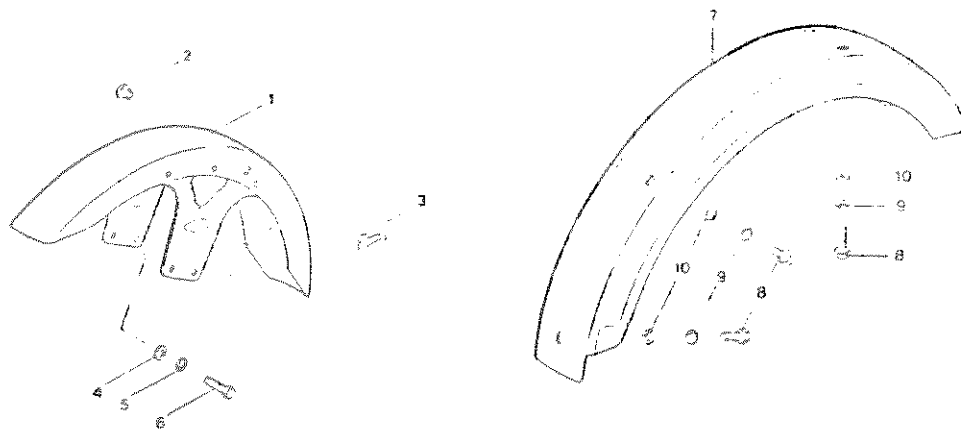


FIGURA	CODICE	DESCRIZIONE	Q. TA'
1	36110451	CAVO COMANDO GAS	1
2	36110351	CAVO COMANDO AVVIAMENTO	1
4	36110152	CAVO COMANDO FRENO ANTERIORE	1
8	36110553	CAVO COMANDO FRIZIONE	1
10	30490731	VITE DI REGISTRO	1
11	30490735	VITE DI REGISTRO	3
12	50320264	ANELLO DI REGOLAZIONE	1
13	30490732	VITE DI REGOLAZIONE	1
14	30511123	DADO M6	1
16	36110800	INGRASSATORE CAVO GAS	2

PARAFANGHI



Heinrich

19.448.2

FIGURA	CODICE	DESCRIZIONE	Q. TA'
1	61401055	PARAFANGO ANTERIORE	1
2	58030128	TAPPO DI CHIUSURA	1
3	58200129	PASSACAVO	1
4	33111110	RONDELLA 6,4x14x1	4
5	33131006	RONDELLA DENTATA INTERNA	4
6	30232043	VITE M6x12	4
7	61401056	PARAFANGO POSTERIORE	1
8	30232063	VITE M6x16	5
9	33120006	RONDELLA ELASTICA Ø 6	5
10	33111110	RONDELLA 6,4x14x1	5

SERBATOIO

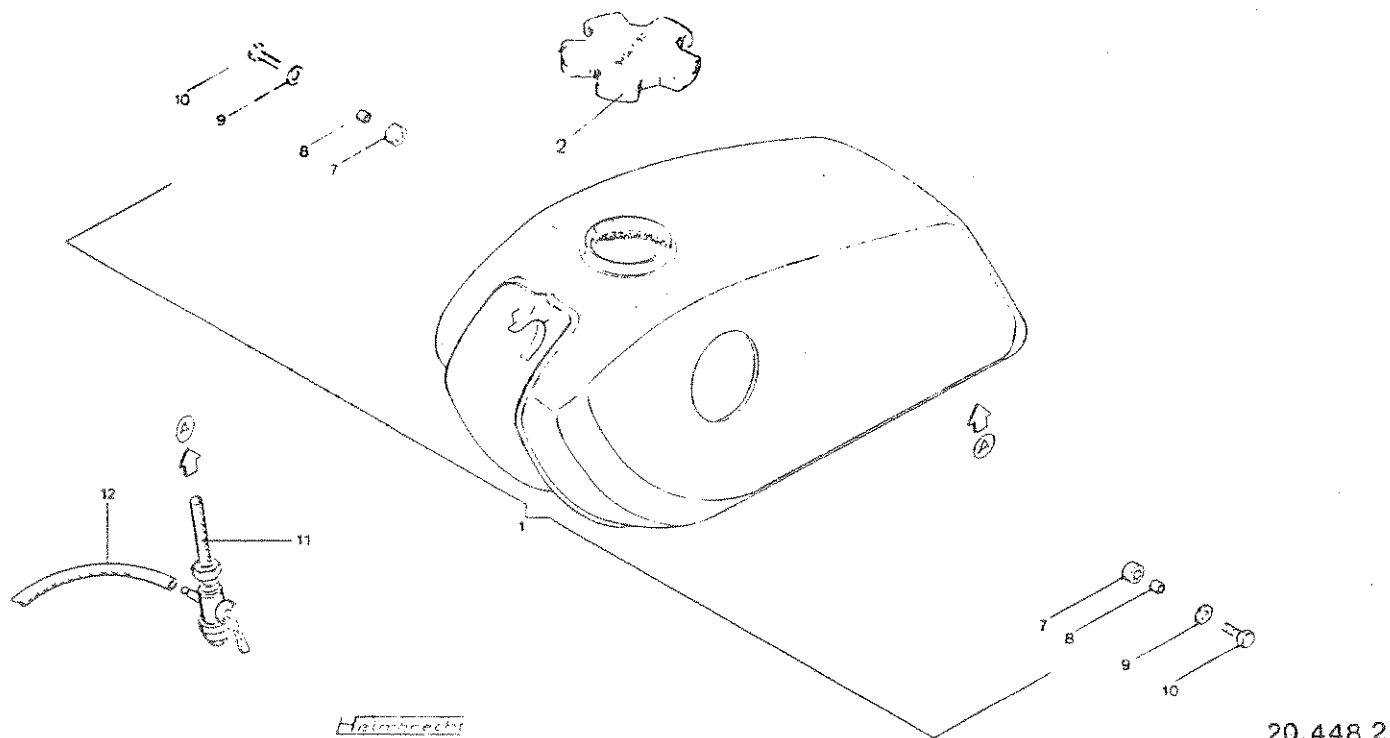
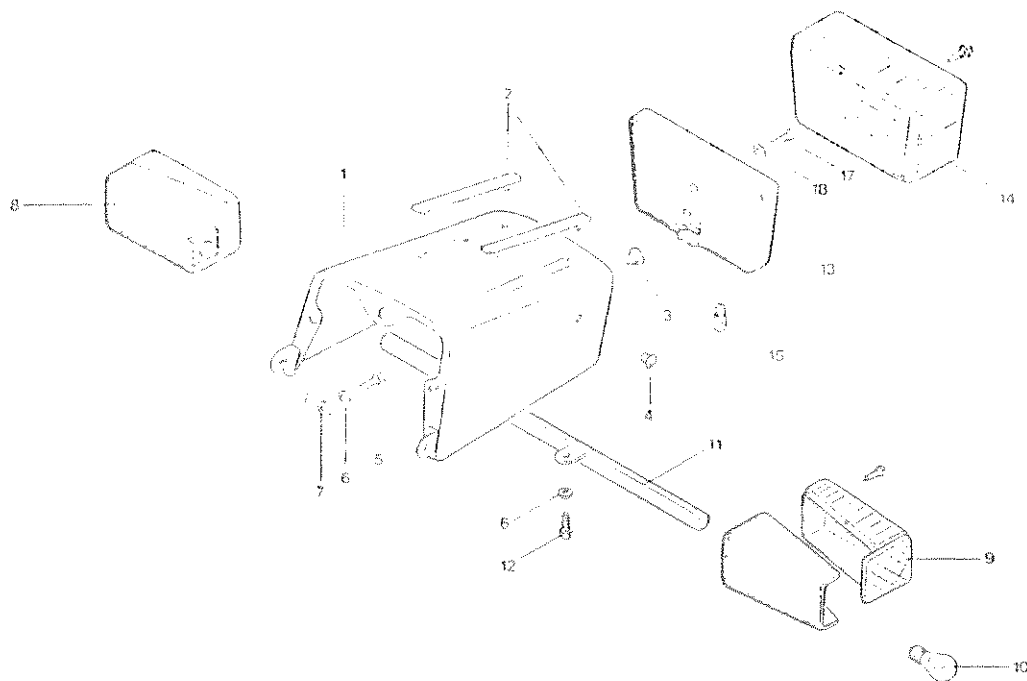


FIGURA	CODICE	DESCRIZIONE	Q.TA'
1	61101066	SERBATOIO SENZA RUBINETTO BENZINA (indicare colore)	1
2	58020131	TAPPO SERBATOIO	1
7	21601303	BOCCOLA 7,8x12x7	2
8	34510093	DISTANZIALE 6,5x8x6,5	2
9	33111200	RONDELLA 6,4x14x1,5	2
10	30232073	VITE M6x18	2
11	52101986	RUBINETTO BENZINA	1
12	36200220	TUBO BENZINA	1
--	61800920	SERIE ATTREZZI	1
--	61816921	CHIAVE A TUBO SW 21/19	1
--	61814922	POMPA	1

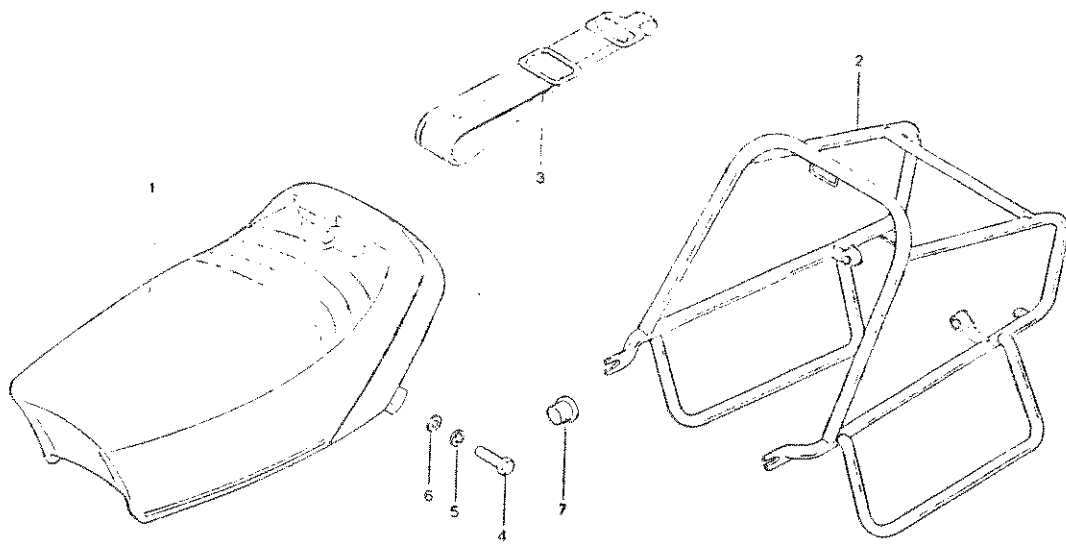
SPOILER POSTERIORE / FANALINO POSTERIORE



Hambrecht

21.448.5

FIGURA	CODICE	DESCRIZIONE	Q.TA'
1-4	61922481	CODINO SENZA DECORAZIONE(ind.colore)	1
2	61306064	SUPPORTO APPOGGIO PORTAPACCHI	2
3	58030126	TAPPO	1
4	58030127	TAPPO DI CHIUSURA	2
5	30232073	VITE M6x18	3
6	33131006	RONDELLA ELASTICA Ø 6	5
7	33111010	RONDELLA 6,25x12x1,5	3
8-9	71314099	INDICATORE DIREZIONE	2
9	76107902	CATADIOTTRO	2
10	76104903	LAMPADA R19/5W-6V	2
11	21119521	SUPPORTO INDICATORE POSTERIORE	1
12	30232043	VITE M6x12	2
13-14	76102905	FANALINO POSTERIORE COMPLETO SENZA LAMPADA	1
15	76104904	LAMPADA H6V-3W	1
17	30312053	VITE M6x14	2
18	33131006	RONDELLA ELASTICA Ø 6	2
--	30511123	DADO M6	2



Heimbrecht

21.448.4

FIGURA	CODICE	DESCRIZIONE	Q.TA'
1	61201030	SELLA	1
2	61302061	PORTAPACCO POSTERIORE	1
3	61311063	CINGHIA	1
4	30238433	VITE M7x20	2
5	33120007	RONDELLA ELASTICA Ø 7	2
6	33111750	RONDELLA 7,5x15x1,5	2
7	58030125	TAPPO	2

