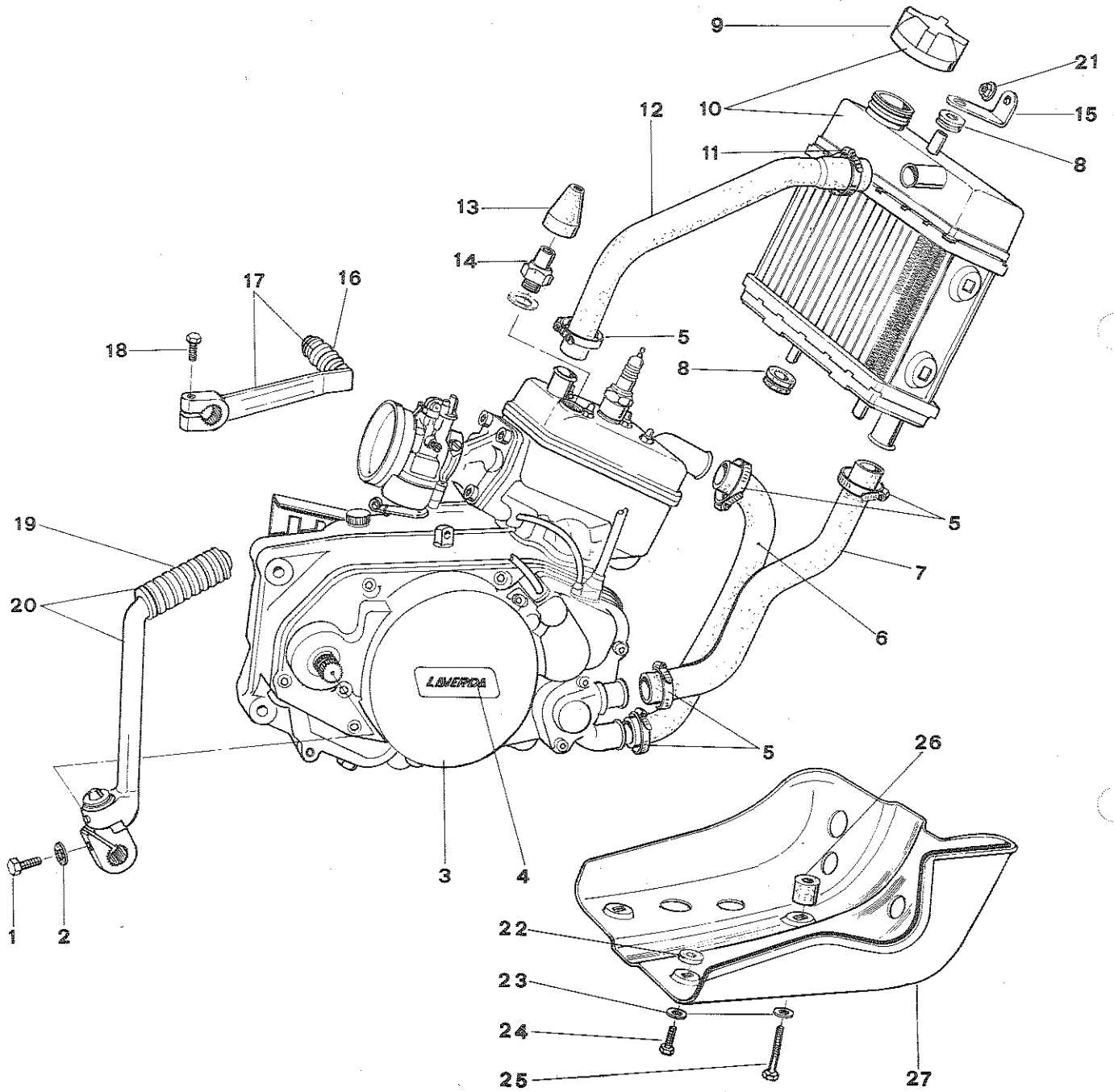


LAMERDA

OR 50 ATLAS

CATALOGO PARTI DI RICAMBIO

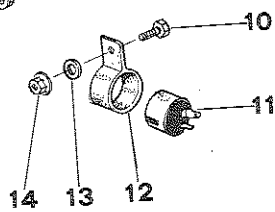
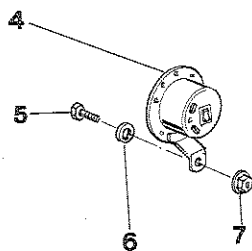
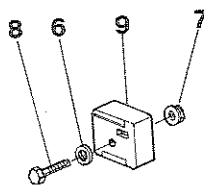
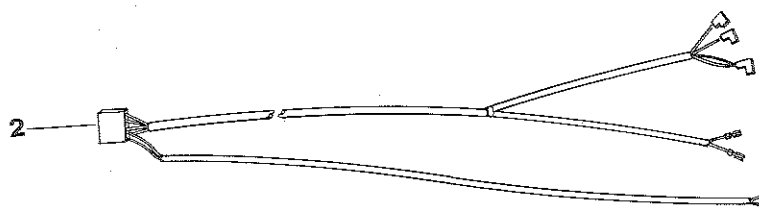
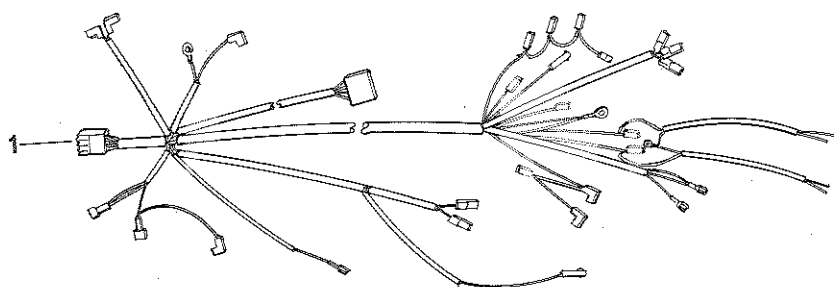
MOTORE - SCHERMO MOTORE - RADIATORE



**MOTO
LAVERDA****MOTORE - SCHERMO MOTORE - RADIATORE****OR 50**

POS.	CODICE	Q.tà	DENOMINAZIONE
1	30 233 128	1	Vite TE M8 x 30
2	33 131 008	1	Rondella dentellata
3	10 400 530	1	Motore MINARELLI RV4
4	61 916 804	1	Scritta adesiva LAVERDA
5	37 128 200	5	Fascetta 14-24
6	36 200 162	1	Tubo entrata acqua nella testa
7	36 200 163	1	Tubo uscita acqua dal radiatore
8	58 200 186	3	Passafile
9	58 030 131	1	Tappo radiatore
10	61 940 800	1	Radiatore
11	37 128 100	1	Fascetta 17-29
12	36 200 161	1	Tubo entrata acqua nel radiatore
13	58 200 105	1	Cappuccio per termistore
14	71 320 117	1	Termistore
15	60 109 948	1	Piastrina per radiatore
16	50 404 118	1	Gommino per leva cambio
17	43 305 221	1	Leva comando cambio
18	30 232 103	1	Vite TE M6 x 25
19	50 404 077	1	Gommino per leva messa in moto
20	43 303 220	1	Leva messa in moto
21	30 537 063	1	Dado autoblocc. flangiato M6
22	55 110 317	2	Rondella in gomma
23	33 111 020	3	Rondella ø 6.25 x 14 x 1
24	30 232 063	2	Vite TE M6 x 16
25	30 212 163	1	Vite TE M6 x 40
26	50 401 168	1	Gommino per schermo motore
27	61 911 847	1	Schermo motore

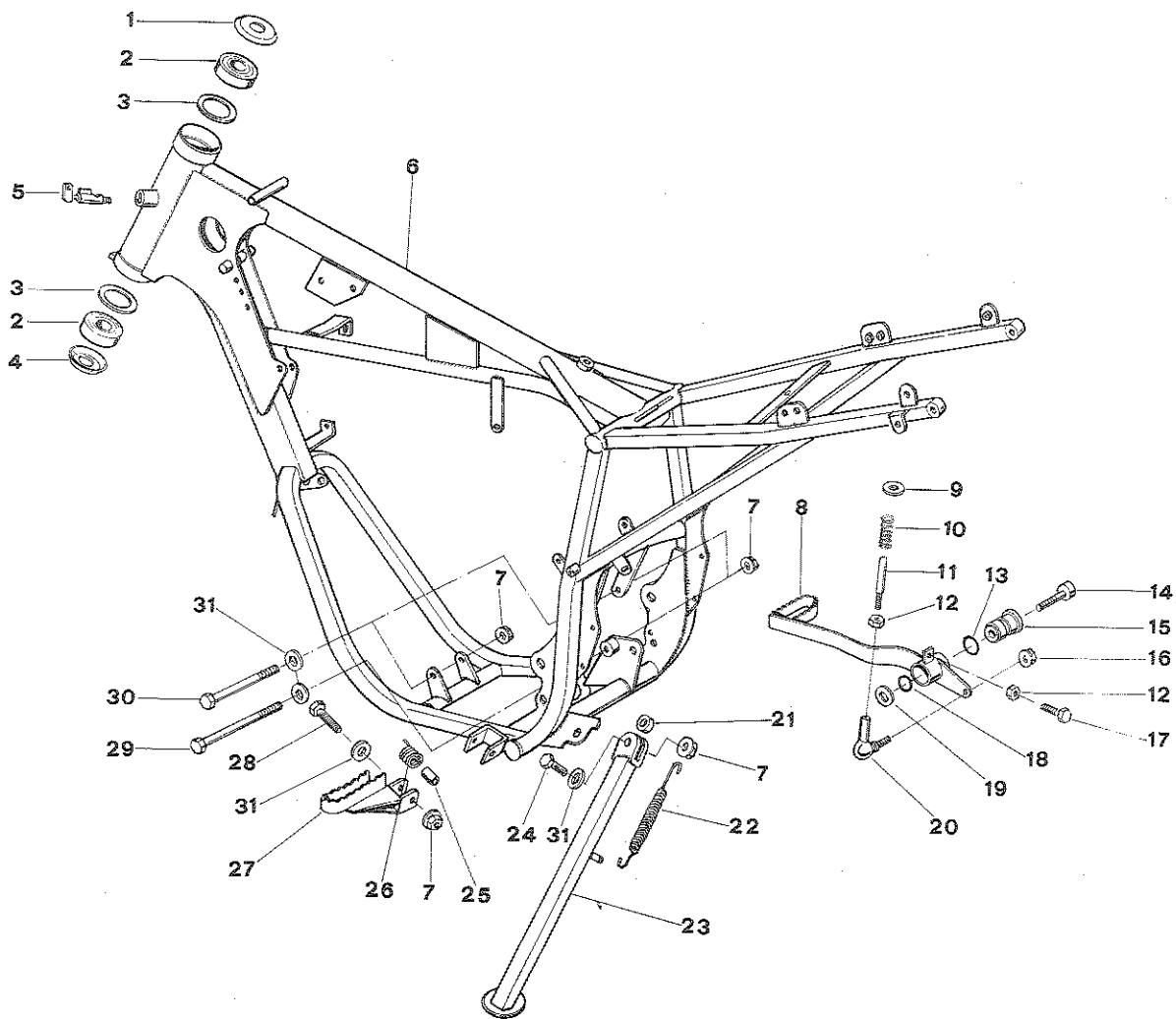
APPARECCHIATURA ELETTRICA



**MOTO
LAVERDA****APPARECCHIATURA ELETTRICA****OR 50**

POS.	CODICE	Q.tà	DENOMINAZIONE
1	71 101 350	1	Impianto elettrico generale
2	71 101 351	1	Cavo collegamento fanalino post.
3	71 301 016	1	Cavo massa collegamento strumenti
4	76 502 028	1	Claxon
5	30 232 053	1	Vite TE M6 x 14
6	33 111 010	2	Rondella ø 6.25 x 12 x 1.5
7	30 537 063	2	Dado autoblocc flangiato M6
8	30 212 123	1	Vite TE M6 x 30
9	73 402 040	1	Regolatore
10	30 238 023	1	Vite TE M5 x 12
11	71 316 105	1	Intermittenza 12V 42W
12	21 127 313	1	Supporto antivibrante
13	33 111 020	1	Rondella ø 6.25 x 14 x 1
14	30 537 053	1	Dado autoblocc. flangiato M5
15	37 125 000	1	Fascetta elesa fiss. cavo coll. fanalino

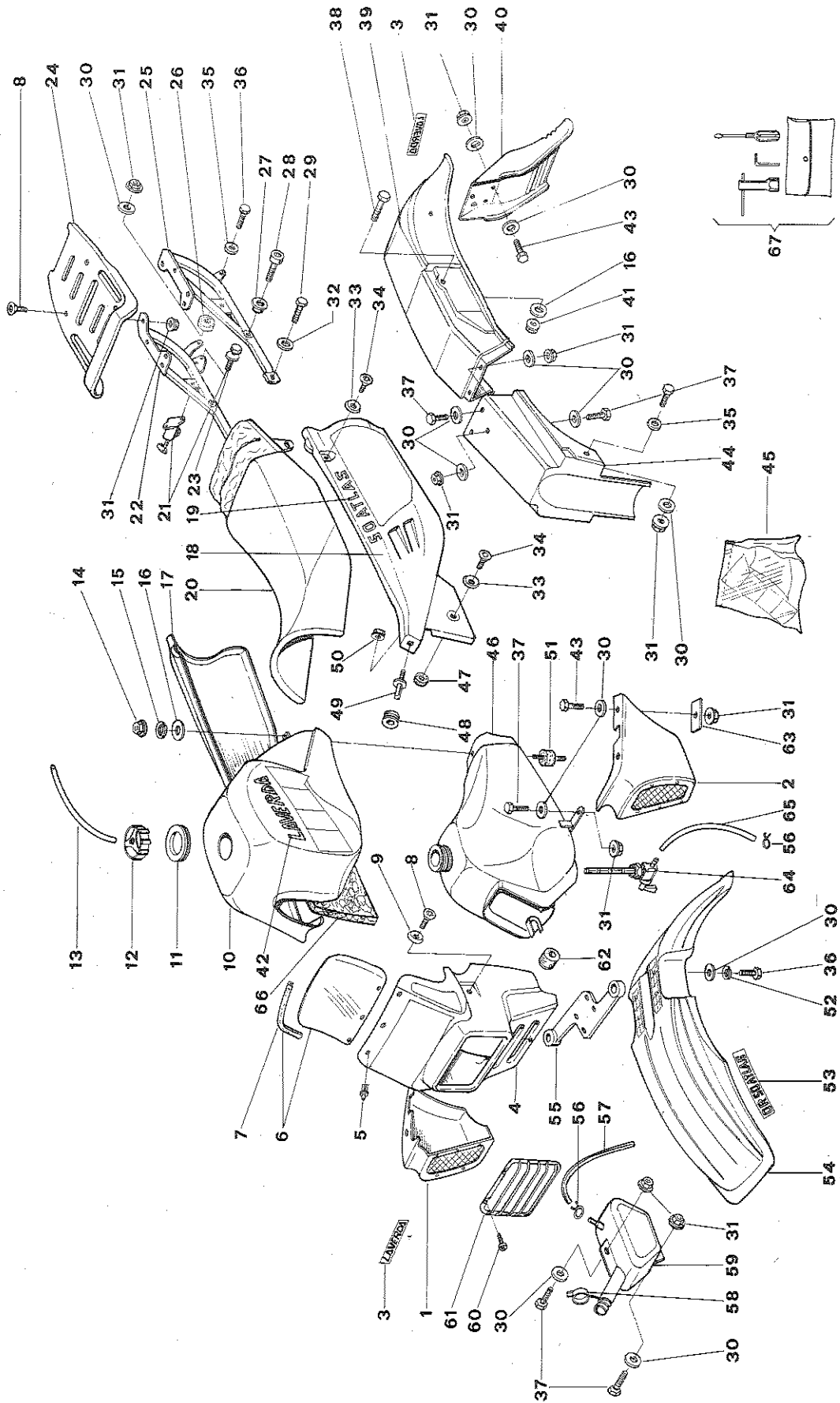
TELAIO



**MOTO
LAVERDA****TELAIO****OR 50**

POS.	CODICE	Q.tà	DENOMINAZIONE
1	58 100 331	1	Cappuccio protezione cuscinetto
2	22 210 254	2	Cuscinetto a rulli
3	33 117 270	2	Rondella appoggio cuscinetto
4	33 270 101	1	Rondella protezione cuscinetto
5	61 926 642	1	Blocchetto con chiave
6	60 101 960	1	Telaio per serbatoio in Ferro
6	60 101 959	1	Telaio per serbatoio in Nylon
7	30 537 083	6	Dado autoblocc. flangiato M8
8	43 311 223	1	Leva freno post.
9	33 111 060	1	Rondella ø 6.5 x 18 x 1.5
10	50 190 165	1	Molla per puntalino freno
11	34 220 184	1	Puntalino freno
12	30 511 123	2	Dado M6
13	55 130 018	1	Guarnizione OR 2068
14	30 363 143	1	Vite TCEI M8 x 35
15	21 601 063	1	Boccola leva freno
16	30 537 063	1	Dado autoblocc. flangiato M6
17	30 232 083	1	Vite TE M6 x 20
18	55 130 014	1	Guarnizione OR 2056
19	33 112 040	1	Rondella ø 8.5 x 19.5 x 1.5
20	46 101 015	1	Snodo
21	34 510 277	1	Distanziale per cavalletto
22	50 190 164	1	Molla richiamo cavalletto
23	60 103 946	1	Cavalletto laterale
24	30 233 123	1	Vite TE M8 x 30
25	34 510 276	2	Distanziale per pedana
26	50 120 114	1	Molla DX
26	50 120 117	1	Molla SX
27	61 925 821	1	Pedana DX
27	61 925 822	1	Pedana SX
28	30 213 173	2	Vite TE M8 x 45
29	30 213 303	1	Vite TE M8 x 110 fiss. motore
30	30 213 223	2	Vite TE M8 x 70 fiss. motore
31	33 112 110	6	Rondella ø 8.5 x 17 x 2

CARROZZERIA



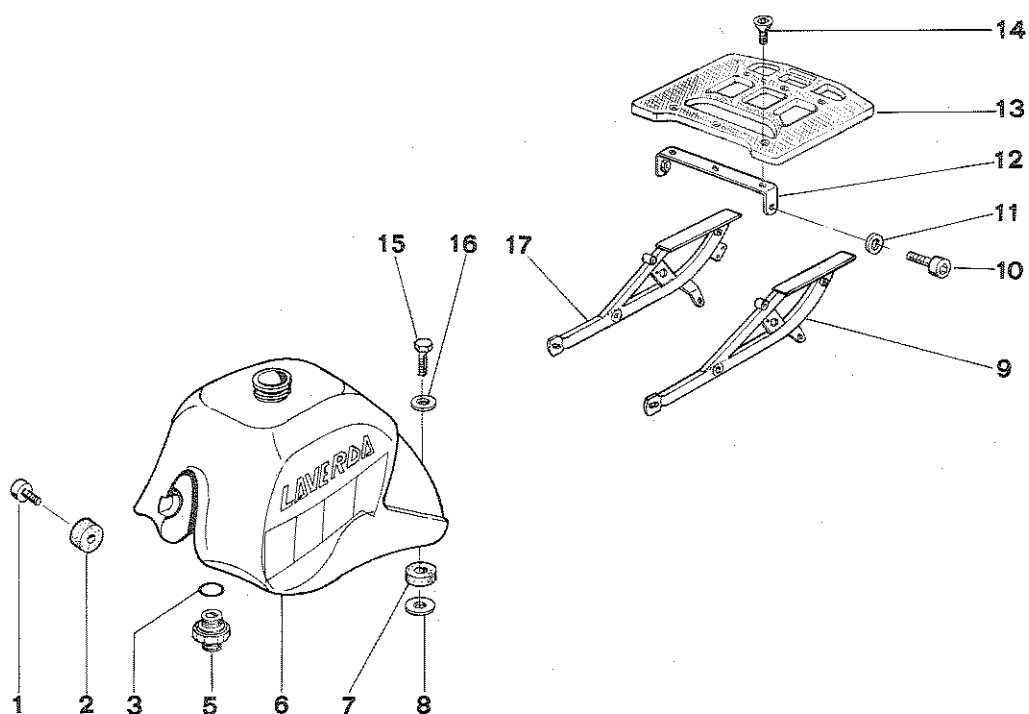
MOTO LAVERDA		CARROZZERIA		OR 50
POS.	CODICE	Q.tà	DENOMINAZIONE	
1	61 916 803	1	Presa aria DX	
2	61 916 802	1	Presa aria SX	
3	61 916 810	2	Scritta adesiva LAVERDA	
4	61 922 799	1	Mascherina faro senza adesivi	
5	33 690 012	3	Rivetto fiss. vetro	
6	61 923 713	1	Vetro con guarnizione	
7	61 950 825	1	Guarnizione per vetro	
8	30 382 053	7	Vite TSPEI M6 x 16	
9	33 270 020	3	Rondella sottovite	
10	61 922 884	1	Copriserbatoio con adesivi e fono assorbente	
11	58 200 180	1	Gommino copriserbatoio	
12	58 020 238	1	Tappo per serbatoio	
13	36 200 222	1	Tubetto sfiato serbatoio	
14	30 538 083	1	Dado flangiato M8	
15	33 120 008	1	Rondella elastica ø 8	
16	33 112 040	3	Rondella ø 8,25 x 19,5 x 1,5	
17	61 706 152 146	1	Fianchetto DX senza adesivi	
18	61 706 153 147	1	Fianchetto SX senza adesivi	
19	61 916 829	2	Scritta adesiva 50 ATLAS	
20	61 201 092	1	Sella	
21	61 926 778	1	Portacasco con viti	
22	61 302 070	1	Fianco DX portapacchi	
23	30 490 100	2	Vite fiss. portacasco	
24	61 302 069	1	Piastra portapacchi	
25	61 302 071	1	Fianco SX portapacchi	
26	55 110 317	2	Rondella in gomma	
27	34 510 274	2	Distanziale per fiss. sella	
28	30 363 123	2	Vite TCEI M8 x 30	
29	30 233 063	2	Vite TE M8 x 16	
30	33 111 060	24	Rondella ø 6,5 x 18 x 1,5	
31	30 537 063	20	Dado autoblocc. flangiato M6	
32	33 112 080	2	Rondella ø 8,5 x 18 x 2	
33	33 270 021	4	Rondella sottovite	
34	30 388 203	4	Vite TSPEI M5 x 16	
35	33 111 010	4	Rondella ø 6,25 x 12 x 1,5	
36	30 232 093	6	Vite TE M6 x 22	
37	30 232 063	9	Vite TE M6 x 16	
38	30 213 163	2	Vite TE M8 x 40	
39	61 401 047	1	Parafango posteriore	
40	61 401 048	1	Paraspruzzi	
41	30 537 083	2	Dado autoblocc. flangiato M8	
42	61 916 830	2	Scritta adesiva LAVERDA	
43	30 232 073	5	Vite TE M6 x 18	
44	61 401 046	1	Parafango post. inferiore	
45	61 916 812	1	Serie adesivi	
46	61 101 080	1	Serbatoio	
47	55 110 322	4	Rondella in gomma	
48	58 200 193	2	Passafilo	
49	61 938 834	2	Piolo per fianchetto	
50	30 538 053	2	Dado flangiato M5	
51	21 127 130	1	Supporto antivibrante	
52	33 120 006	4	Rondella elastica ø 6	
53	61 916 831	2	Scritta adesiva OR 50 Atlas	
54	61 401 020	1	Parafango anteriore	
55	60 109 949	1	Piastra guidacavi	
56	37 124 500	4	Fascetta a filo ø 8	
57	36 200 224	1	Tubetto sfiato serbatoio olio	
58	50 402 156	1	Tappo serbatoio olio	
59	61 101 081	1	Serbatoio olio	

c / COPRI SERBATOIO

**MOTO
LAVERDA****CARROZZERIA****OR 50**

POS.	CODICE	Q.tà	DENOMINAZIONE
59	61 101 081	1	Serbatoio olio
60	30 490 745	4	Vite autofilett. ø 2.9 x 13
61	61 959 864	1	Griglia faro
62	50 402 007	4	Gommino supporto serbatoio
63	60 109 958	4	Piastrina
64	52 101 983	1	Rubinetto benzina
65	36 200 221	1	Tubeetto benzina
66	61 960 865	2	Fonoassorbente per copriserbatoio
67	61 809 933	1	Trousse chiavi

VARIANTI CARROZZERIA



**MOTO
LAVERDA**

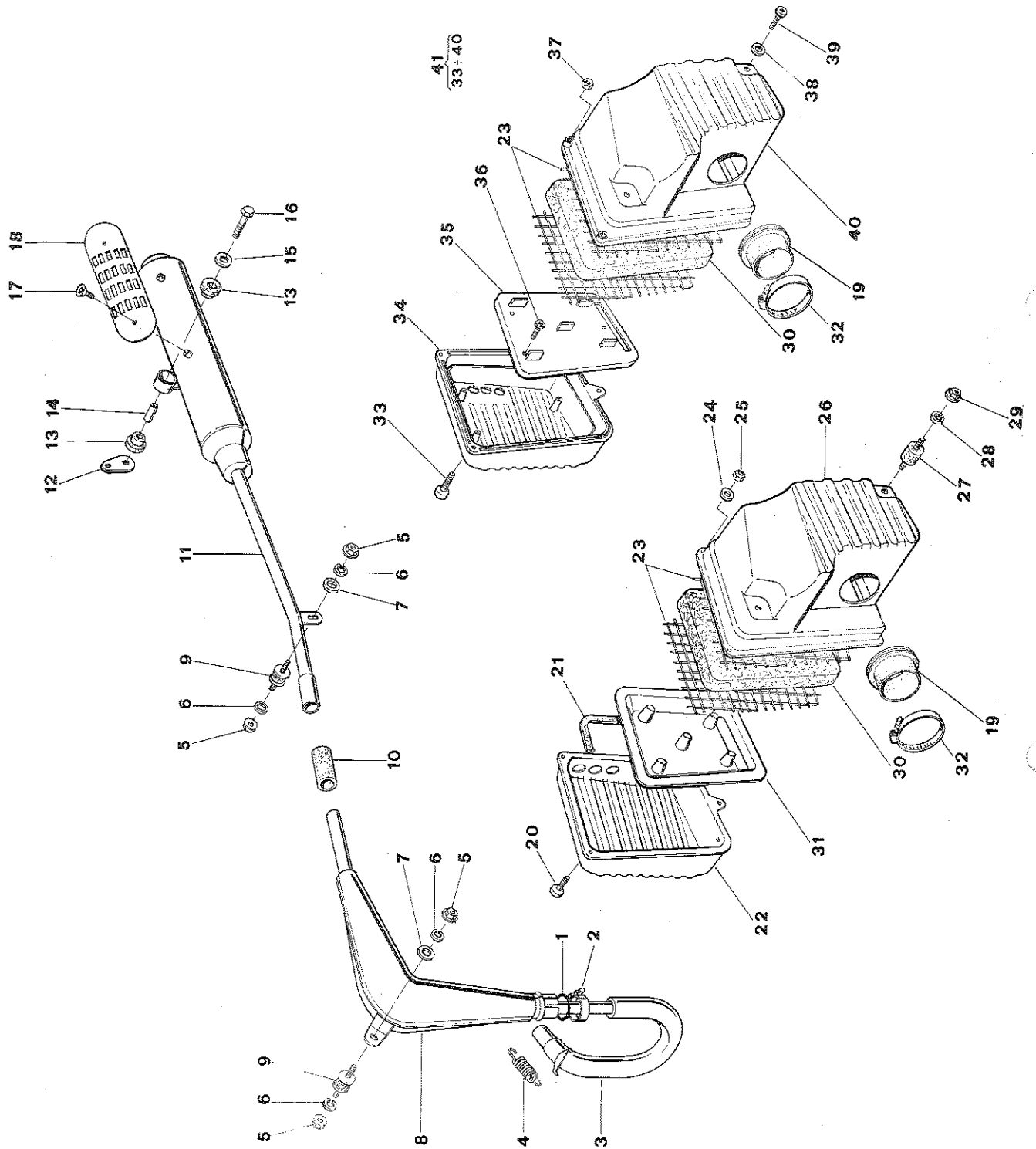
VARIANTI CARROZZERIA

OR 50

POS.	CODICE	Q.tà	DENOMINAZIONE
1	30 363 083	2	Vite TCEI M8 x 20
2	50 402 110	2	Gommino appoggio serbatoio ant.
3	55 130 058	1	Guarnizione OR 2075
5	36 210 223	1	Raccordo per rubinetto benzina
6	61 101 079	1	Serbatoio in Nylon con adesivi
7	55 110 324	1	Gommino appoggio serbatoio post.
8	33 113 610	1	Rondella \varnothing 12.25 x 30 x 2
9	61 302 055	1	Fianco SX portapacchi
10	30 362 123	4	Vite TCEI M6 x 30
11	33 111 010	4	Rondella \varnothing 6.25 x 12 x 1.5
12	61 310 056	2	Ponte supp. portapacchi
13	61 302 088	1	Piastra portapacchi
14	30 382 149	6	Vite TSPEI M6 x 14
15	30 233 063	1	Vite TE M8 x 16
16	33 112 090	1	Rondella \varnothing 8.5 x 22 x 2
17	61 302 054	1	Fianco DX portapacchi.
	61 306 152	1	Fianco dx
	61 306 153	1	" SX

(x) SERBATOIO
NYLON

DISPOSITIVO SILENZIATORE



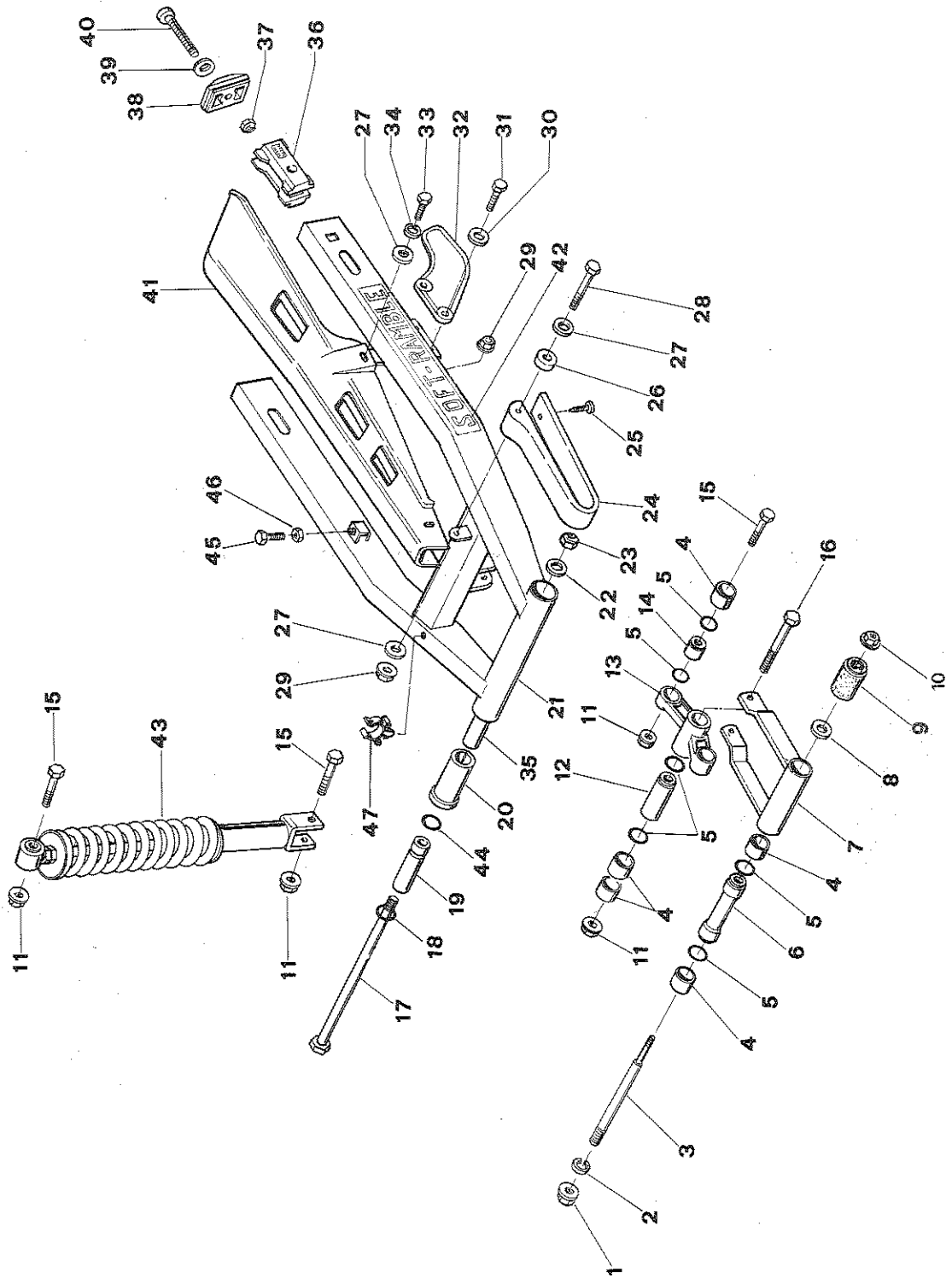
**MOTO
LAVERDA****DISPOSITIVO SILENZIATORE****OR 50**

POS.	CODICE	Q.tà	DENOMINAZIONE
1	55 130 060	1	Guarnizione OR 3125
2	37 187 000	1	Fascetta ø 32
3	63 101 078	1	Tubo di scarico
4	50 190 161	2	Molla
5	30 538 063	4	Dado flangiato M6
6	33 120 006	4	Rondella elastica ø 6
7	33 111 060	2	Rondella ø 6.5 x 18 x 1.5
8	63 503 255	1	Espansione
9	50 210 964	2	Silentblok
10	50 402 109	1	Gommino giunzione silenziatore
11	63 503 256	1	Silenziatore di scarico
12	21 126 984	1	Lama supporto silenziatore
13	50 402 102	2	Gommino supp. silenziatore
14	34 510 146	1	Distanziale
15	33 112 090	1	Rondella ø 8.5 x 22 x 2
16	30 213 163	1	Vite TE M8 x 40
17	30 381 193	2	Vite TSPEI M4 x 6
18	63 523 257	1	Protezione silenziatore
19	36 210 246	1	Raccordo filtro-carburatore
20	30 311 063	3	Vite TC M4 x 16
21	55 120 228	1	Guarnizione
22	62 109 121	1	Coperchio x scatola filtro aria
23	62 111 124	2	Rete appoggio filtro
24	33 110 420	3	Rondella ø 4.3 UNI 6592
25	30 530 083	3	Dado autoblocc. N/70/104M
26	62 110 120	1	Scatola filtro aria
27	21 127 172	2	Supporto antivibrante
28	33 120 006	4	Rondella elastica ø 6
29	30 538 063	4	Dado flangiato M6
30	62 101 123	1	Filtro aria
31	62 115 122	1	Schermo interno
32	37 128 400	1	Fascetta 48-68

VARIANTI DA TELAIO MATRICOLA N. 1642

33	30 368 273	3	Vite TCEI M5 x 25
34	62 109 117	1	Coperchio x scatola filtro aria
35	62 115 118	1	Schermo interno
36	30 490 742	3	Vite autofilett. ø 3.5 x 13
37	30 510 103	3	Dado M5
38	33 111 020	2	Rondella ø 6.25 x 14 x 1
39	30 490 743	2	Vite autofilett. ø 5.5 x 22
40	62 110 116	1	Scatola filtro aria
41	62 100 113	1	Scatola filtro aria completa

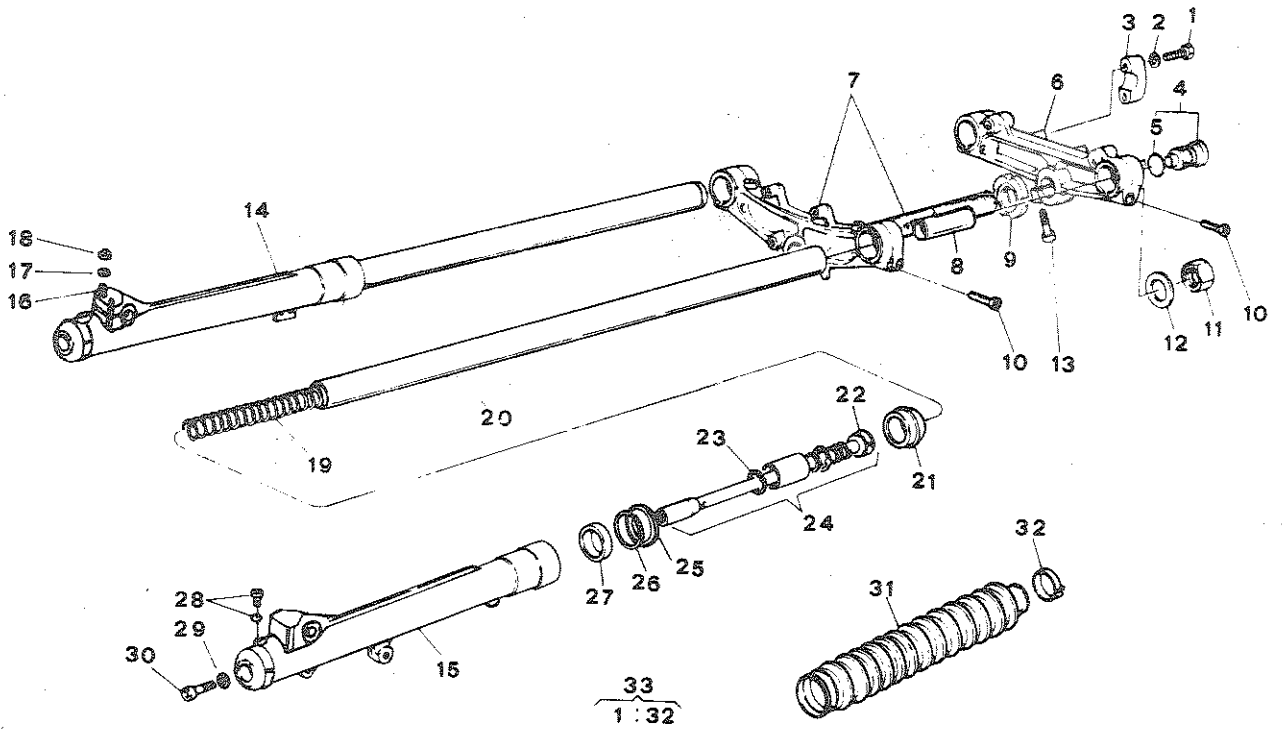
FORCELLONE POSTERIORE AMMORTIZZATORE



**MOTO
LAVERDA****FORCELLONE POSTERIORE AMMORTIZZATORE****OR 50**

POS.	CODICE	Q.tà	DENOMINAZIONE
1	30 538 103	1	Dado flangiato M10
2	33 120 010	1	Rondella elastica ø 10
3	31 134 573	1	Prigioniero fiss. tirante monoamm.
4	21 510 140	6	Bronzina PAP 18-15 P10
5	55 130 060	8	Guarnizione OR 2062
6	34 510 278	1	Distanziale per tirante monoamm.
7	31 210 230	1	Tirante monoammortizz. con bronzine
8	33 112 201	1	Rondella ø 8.5 x 17 x 2
9	31 319 931	1	Rullo tendicatena
10	30 538 083	1	Dado flangiato M8
11	30 537 103	4	Dado autoblocc. flangiato M10
12	34 510 193	1	Distanziale centrale per biella
13	43 410 011	1	Biella ammortiz. con bronzine
14	34 510 192	2	Distanziale per biella
15	30 214 163	3	Vite TE M10 x 40
16	30 214 213	1	Vite TE M10 x 65
17	34 220 183	1	Perno forcellone
18	55 130 059	2	Guarnizione OR 2087
19	34 510 190	2	Distanziale per boccole forcellone
20	21 601 060	2	Boccola in nylon
21	60 301 133	1	Forcellone con boccole in nylon
22	33 114 140	1	Rondella ø 14.5 x 27 x 2
23	30 533 283	1	Dado autoblocc. B/70/214 x 1.5 M
24	31 310 601	1	Pattino catena
25	30 490 741	1	Vite autofilettante ø 3.9 x 22
26	34 510 282	1	Distanziale per copricatena
27	33 111 060	3	Rondella ø 6.5 x 18 x 1.5
28	30 212 183	1	Vite TE M6 x 50
29	30 537 063	3	Dado autoblocc. flangiato M6
30	33 111 020	2	Rondella ø 6.5 x 14 x 1
31	30 232 083	2	Vite TE M6 x 20
32	31 310 410	1	Guidacatena esterno
33	30 232 043	1	Vite TE M6 x 12
34	33 120 006	1	Rondella elastica ø 6
35	34 510 272	1	Distanziale interno forcellone
36	31 310 123	4	Tendicatena
37	30 530 163	2	Dado autoblocc. N/70/108M
38	60 308 127	2	Coperchietto per tendicatena
39	33 112 160	2	Rondella ø 8.25 x 14 x 2
40	30 490 116	2	Vite TCEI M8 x 55
41	61 701 151	1	Copricatena
42	61 916 784	2	Adesivo SOFT-RAMBLE
43	50 201 183	2	Ammortizzatore
44	55 130 058	2	Guarnizione OR 2075
45	30 232 073	1	Vite TE M6 x 18
46	30 511 123	1	Dado M6
47	37 182 600	1	Fermatubo

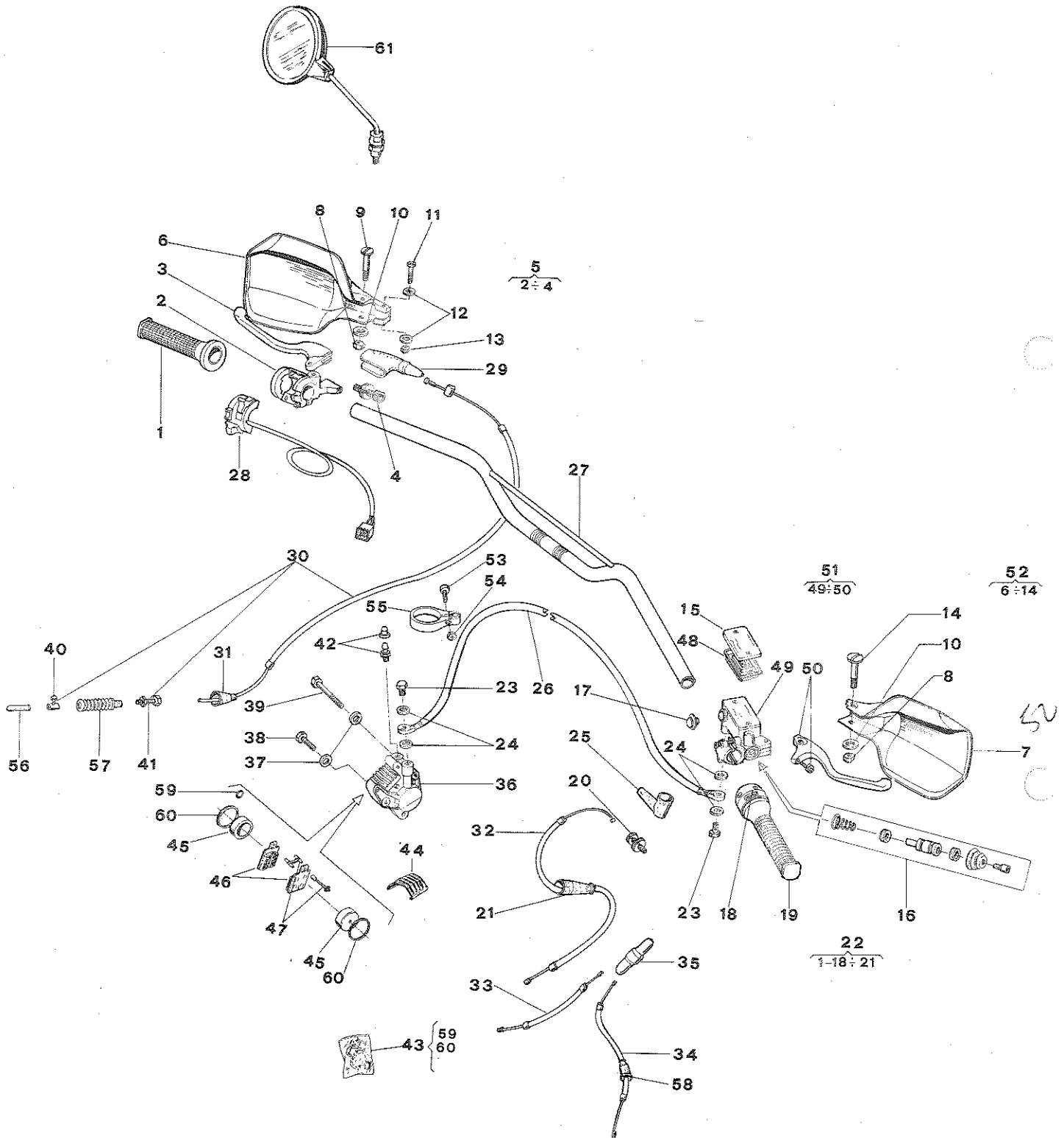
FORCELLA ANTERIORE



**MOTO
LAVERDA****FORCELLA ANTERIORE****OR 50**

POS.	CODICE	Q.tà	DENOMINAZIONE
1	30 238 463	4	Vite TE M7 x 35
2	33 111 241	4	Rondella \varnothing 7 x 14 x 1.6
3	31 370 125	2	Morsetta manubrio
4	58 010 109	2	Gruppo tappo
5	55 130 020	2	Guarnizione OR 130
6	60 208 130	1	Testata
7	60 204 131	1	Base sterzo perno
8	60 212 132	2	Tubetto precarica \varnothing 24 x 1 x 40
9	30 620 396	1	Ghiera registro M25 x 1
10	30 213 143	2	Vite TCEI M8 x 35
11	30 591 039	1	Dado M24 x 1
12	33 116 470	1	Rondella canotto \varnothing 40.6 x 24.2 x 2.5
13	30 363 123	1	Vite TCE M8 x 30
14	50 207 193	1	Gamba DX
15	50 207 194	1	Gamba SX
16	31 122 123	2	Prigioniero M6 x 30
17	33 111 226	2	Rondella \varnothing 6 x 12 x 1.6
18	30 530 123	2	Dado autobloccante M6
19	50 120 107	2	Molla portante
20	50 209 195	2	Tubo portante \varnothing 32 x 700
21	36 210 221	2	Raschiapolvere
22	55 290 022	2	Segmento 28 MSP
23	50 310 254	2	Anello di arresto 27 i
24	50 208 196	2	Gruppo pompante
25	33 117 141	2	Rondella \varnothing 42 x 32,5 x 1.5
26	50 320 266	2	Anello ferma MIM tipo D/R
27	55 216 442	2	Guarnizione MIM 3242/7
28	30 490 345	2	Vite TCB M6 x 6 + OR 2021
29	55 110 733	2	Rondella \varnothing 16 x 10 x 1.5
30	30 490 230	2	Vite TCEI M10 x 30
31	60 215 133	2	Soffietto
32	60 212 134	2	Anello ferma soffietto
33	60 201 124	1	Forcella completa

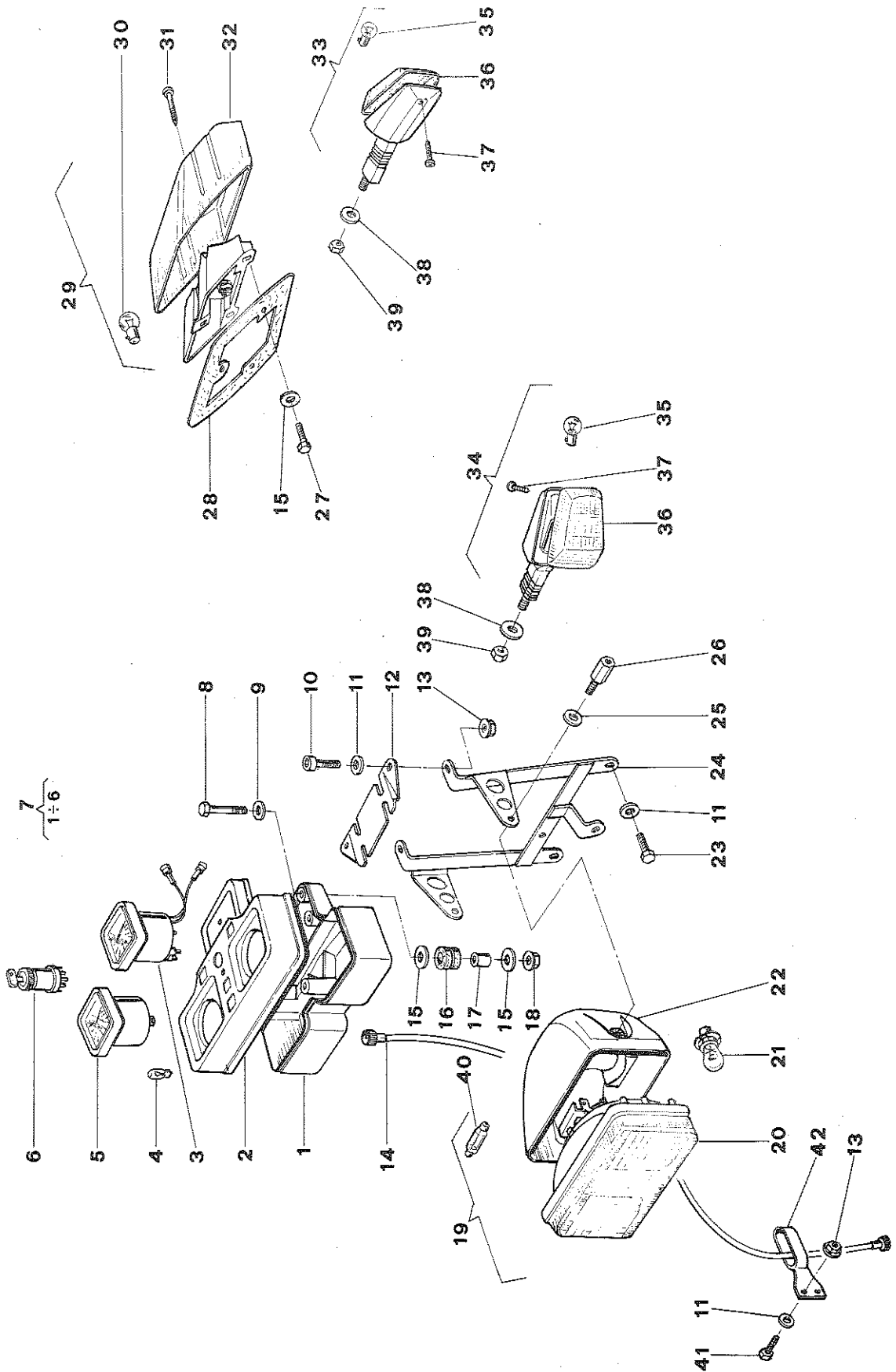
COMANDI MANUBRIO - PINZA FRENO



**MOTO
LAVERDA****COMANDI MANUBRIO - PINZA FRENO****OR 50**

POS.	CODICE	Q.tà	DENOMINAZIONE
1	60 403 180	1	Manopola SX
3	43 301 222	1	Leva comando frizione
4	30 490 195	1	Vite registro
5	60 415 182	1	Comando frizione completo
8	30 530 123	2	Dado autoblocc. N/70/106M
9	30 490 112	1	Vite perno leva frizione
10	21 601 064	2	Boccola fiss. paramani
11	30 371 083	1	Vite TC M4 x 25
12	33 110 426	2	Rondella ø 4.3 x 9 x 0.8
13	30 530 083	1	Dado autobloccante N/70/104M
14	30 490 205	1	Vite perno leva freno
15	47 214 229	1	Coperchio serbatoio olio
16	47 219 218	1	Kit guarnizioni pompa freno
17	47 225 230	1	Oblò ispezione serbatoio olio
19	60 403 181	1	Manopola DX
20	30 490 139	1	Vite registro comando gas
21	58 200 121	1	Cappuccio cavo comando gas
22	60 413 179	1	Comando gas completo
23	30 490 193	2	Vite fiss. tubo flessibile
24	33 113 184	4	Rondella in rame
25	58 000 301	1	Cappuccio per tubo flessibile
26	47 208 216	1	Tubo flessibile
27	60 401 178	1	Manubrio
28	21 128 950	1	Dispositivo SX
29	58 200 132	1	Coprileva frizione
30	36 110 555	1	Cavo comando frizione
31	58 000 227	1	Cappuccio cavo frizione
32	36 110 432	1	Cavo comando gas
33	36 110 434	1	Cavo comando gas da sdoppiatore a carburatore
34	36 110 433	1	Cavo comando gas da sdoppiatore a miscelatore
35	61 905 041	1	Sdoppiatore
36	47 202 190	1	Pinza freno
37	33 112 029	2	Rondella ø 8.25 x 15 x 1
38	30 233 123	1	Vite TE M8 x 30
39	30 213 203	1	Vite TE M8 x 60
40	31 370 126	1	Morsetto per cavo frizione
41	30 490 338	1	Vite registro
42	47 219 232	1	Kit revisione spurgo
43	47 219 231	1	Kit revisione guarnizioni
44	47 204 233	1	Coperchietto
45	47 219 234	1	Kit revisione pistoncini
46	47 219 235	1	Kit revisione pastiglie
47	47 219 236	1	Kit revisione perni
48	47 213 237	1	Guarnizione serbatoio olio
50	43 309 236	1	Leva freno con registro
51	47 222 192	1	Pompa freno anteriore completa
52	61 958 843	1	Coppia paramani completa di fissaggi
53	30 368 263	1	Vite TCEI M5 x 20
54	30 511 103	1	Dado M5
55	37 187 200	1	Fascetta per tubo flessibile
56	58 000 307	1	Cappuccio in gomma
57	58 000 226	1	Gommino protezione cavo frizione
58	58 100 199	1	Cappuccio
61	61 927 798	1	Specchio retrovisore

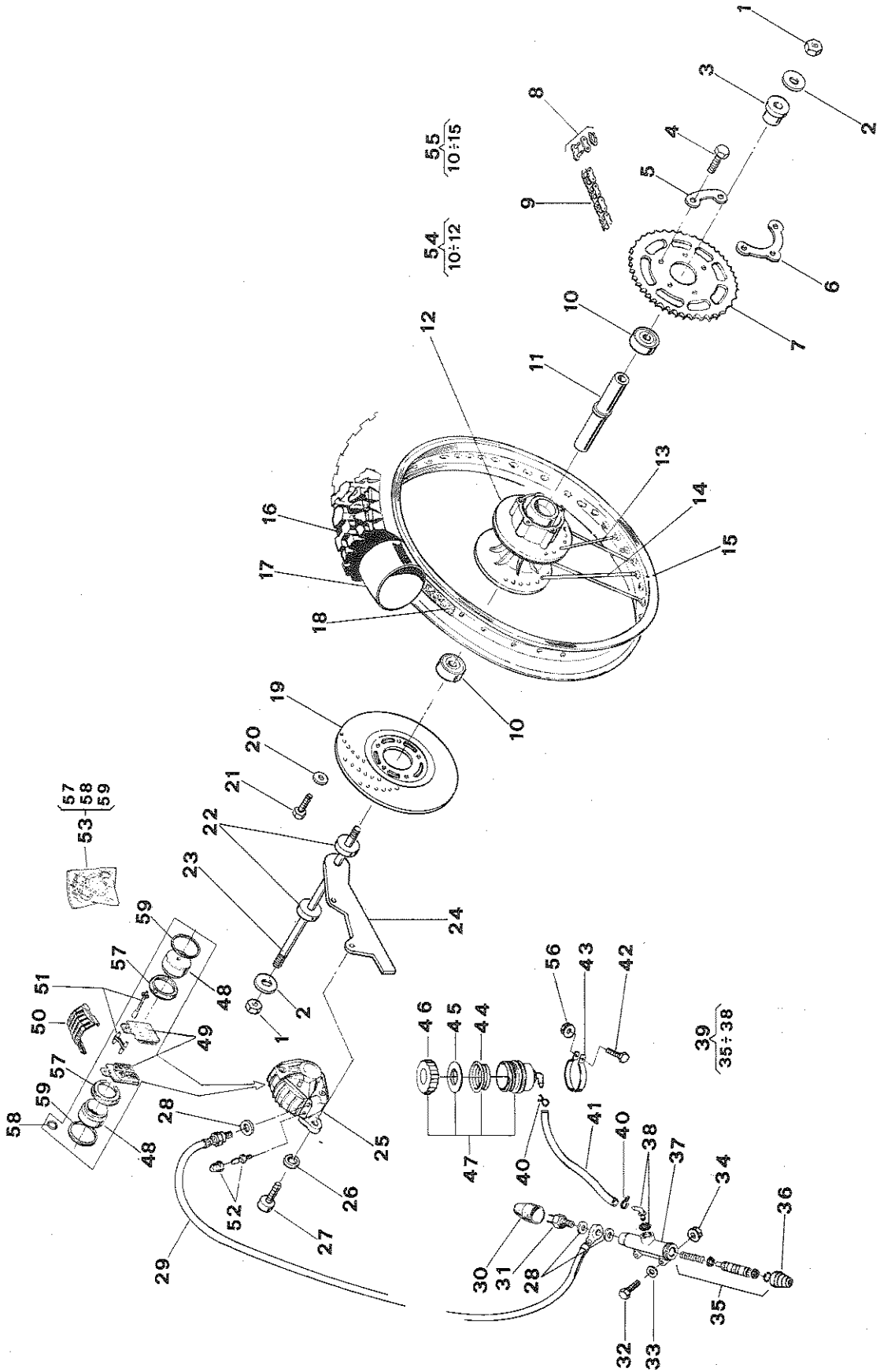
STRUMENTAZIONE - DISPOSITIVI DI ILLUMINAZIONE



**MOTO
LAVERDA****RUOTA ANTERIORE****OR 50**

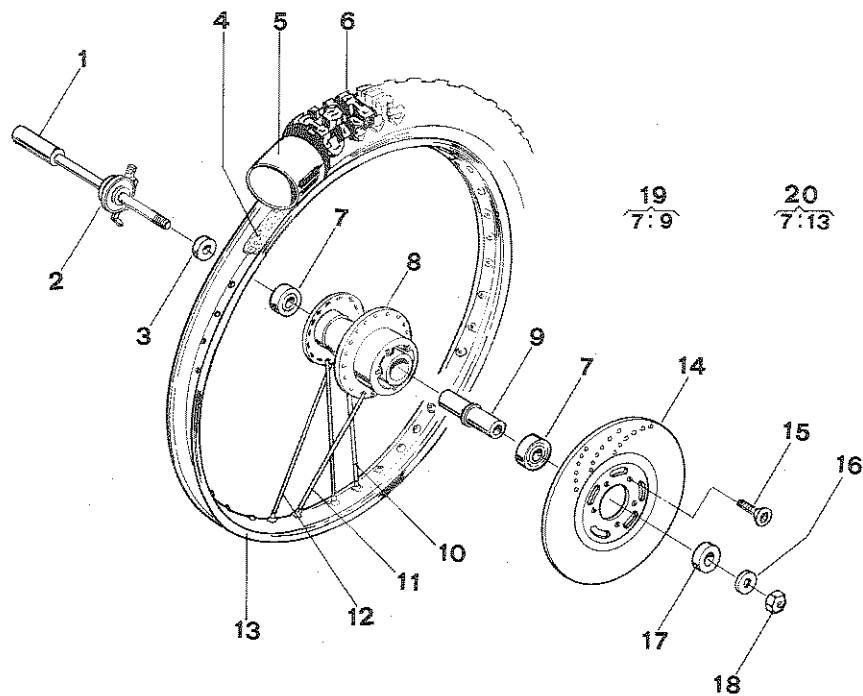
POS.	CODICE	Q.tà	DENOMINAZIONE
1	34 250 185	1	Perno ruota
2	49 001 013	1	Rinvio contachilometri
3	34 510 270	1	Distanziale DX
4	61 603 008	1	Flap
5	61 601 988	1	Camera MA 21 SS
6	61 602 092	1	Copertura 2.75 x 21 MT40
7	22 121 122	2	Cuscinetto 12 x 32 x 10
9	34 510 295	1	Distanziale interno
10	31 220 265	9	Raggio SX interno
11	31 220 266	9	Raggio SX esterno
12	31 220 264	18	Raggio DX
13	47 507 254	1	Cerchio ruota
14	47 201 189	1	Disco freno ø 220
15	30 382 056	5	Vite TSPEI M6 x 20
16	33 113 700	1	Rondella ø 12.5 x 22 x 2
17	34 510 269	1	Distanziale SX
18	30 511 240	1	Dado M12 x 1,25
19	47 501 252	1	Mozzo ruota con cuscinetti
20	47 509 269	1	Ruota completa

RUOTA POSTERIORE



POS.	CODICE	Q.tà	DENOMINAZIONE
1	21 160 032	1	Cruscotto parte inferiore
2	21 160 031	1	Cruscotto parte superiore
3	69 007 100	1	Contagiri
4	76 104 282	6	Lampada con attacco in vetro 12V 1,2W
5	69 007 000	1	Contachilometri
6	71 308 122	1	Quadretto chiave
7	69 007 200	1	Quadro strumenti completo
8	30 212 183	4	Vite TE M6 x 50
9	33 111 020	4	Rondella ø 6.25 x 14 x 1
10	30 362 123	2	Vite TCEI M6 x 30
11	33 111 010	6	Rondella ø 6.25 x 12 x 1.5
12	21 114 964	1	Supporto cruscotto
13	30 537 063	4	Dado autoblocc. flangiato M6
14	36 150 108	1	Trasmissione contachilometri
15	33 111 060	19	Rondella ø 6.5 x 18 x 1.5
16	58 200 112	4	Gommino
17	34 510 262	4	Distanziale
18	30 538 063	4	Dado flangiato M6
19	76 101 264	1	Faro completo
20	76 123 280	1	Gruppo ottico
21	76 104 279	1	Lampada 12V 15W
22	76 117 284	1	Calotta faro
23	30 232 053	2	Vite TE M6 x 14
24	21 136 965	1	Supporto mascherina-faro
25	33 112 040	2	Rondella ø 8.25 x 19.5 x 1.5
26	30 490 341	2	Vite fiss. faro
27	30 232 093	3	Vite TE M6 x 22
28	55 120 219	1	Guarnizione fanalino
29	76 102 265	1	Fanalino post. completo
30	76 104 278	1	Lampada 12V 10/5W
31	30 490 752	4	Vite autofilett. ø 3.5 x 38
32	76 107 281	1	Catadiottro
33	76 102 266	1	Lampeggiatore post. completo
34	76 119 263	1	Lampeggiatore ant. completo
35	76 104 249	4	Lampada 12V 10W
36	76 114 283	4	Vetro per lampeggiatore
37	30 490 753	4	Vite autofilett. ø 3.9 x 19
38	33 113 530	4	Rondella ø 12.5 x 24 x 2
39	30 515 243	4	Dado M12 x 1.25
40	76 104 278	1	Lampada a siluro 12V 15W
41	30 232 103	2	Vite TE M6 x 25
42	37 187 100	1	Fascetta guidacavo trasmis. conta Km.

RUOTA ANTERIORE



**MOTO
LAVERDA****RUOTA POSTERIORE****OR 50**

POS.	CODICE	Q.tà	DENOMINAZIONE
1	30 511 303	2	Dado M15 x 1.25
2	33 114 710	2	Rondella ø 15.25 x 28 x 3
3	34 510 275	1	Distanziale SX
4	30 233 103	5	Vite TE M8 x 25
5	37 188 100	1	Fascetta di sicurezza con due fori
6	37 188 200	1	Fascetta di sicurezza co tre fori
7	41 211 092	1	Corona catena Z46
8	41 391 113	1	Maglia di giunzione
9	41 311 066	1	Catena a rulli 1/2" 3/16 124 maglie
10	22 121 152	2	Cuscinetto 15 x 35 x 11
11	34 510 296	1	Distanziale interno
13	31 220 263	18	Raggio esterno
14	31 220 262	18	Raggio interno
15	47 507 255	1	Cerchio ruota 1.85 x 18"
16	61 602 093	1	Copertura 4.10 x 18" MT 40
17	61 601 063	1	Camera aria MB 18 3.25-4.25
18	61 603 009	1	Flap
19	47 201 189 <i>Lato</i>	1	Disco freno ø 220
20	33 120 030	5	Rondella elastica ø 6
21	30 232 083	5	Vite TE M6 x 20
22	34 510 271	2	Distanziale lato DX
23	34 250 186	1	Perno ruota
24	21 150 966	1	Staffa supporto pinza freno
25	47 202 191	1	Pinza freno
26	33 120 008	2	Rondella elastica ø 8
27	30 363 083	2	Vite TCEI M8 x 20
28	33 113 184	3	Rondella in rame
29	47 208 117	1	Tubo flessibile
30	58 200 105	1	Cappuccio per idrostop
31	71 301 016	1	Idrostop
32	30 232 103	2	Vite TE M6 x 25
33	33 111 010	2	Rondella ø 6.25 x 12 x 1.5
34	30 537 063	2	Dado autoblocc. flangiato M6
35	47 219 217	1	Kit revisione guarnizioni pompa freno
36	47 213 219	1	Cuffia parapolvere
38	47 219 220	1	Kit revisione raccordo
39	47 222 198	1	Pompa freno completa
40	37 123 800	2	Fascetta a filo ø 10
41	36 200 223	1	Tubo collegamento serbatoio/pompa
42	30 238 033	1	Vite TE M5 x 14
43	37 186 900	1	Fascetta fiss. serbatoio olio
44	47 213 221	1	Membrana a soffiutto
45	55 110 234	1	Diaframma
46	47 214 222	1	Tappo
47	47 220 103	1	Serbatoio olio completo
48	47 218 223	1	Kit pistoncini di spinta
49	47 219 224	1	Kit revisione pastiglie
50	47 204 225	1	Coperchietto
51	47 219 228	1	Kit revisione perni
52	47 219 227	1	Kit revisione spurgo
53	47 219 226	1	Kit revisione guarnizioni
54	47 501 253	1	Mozzo ruota con cuscinetti
55	47 509 270	1	Ruota completa
56	30 537 053	1	Dado autoblocc. flangiato M5