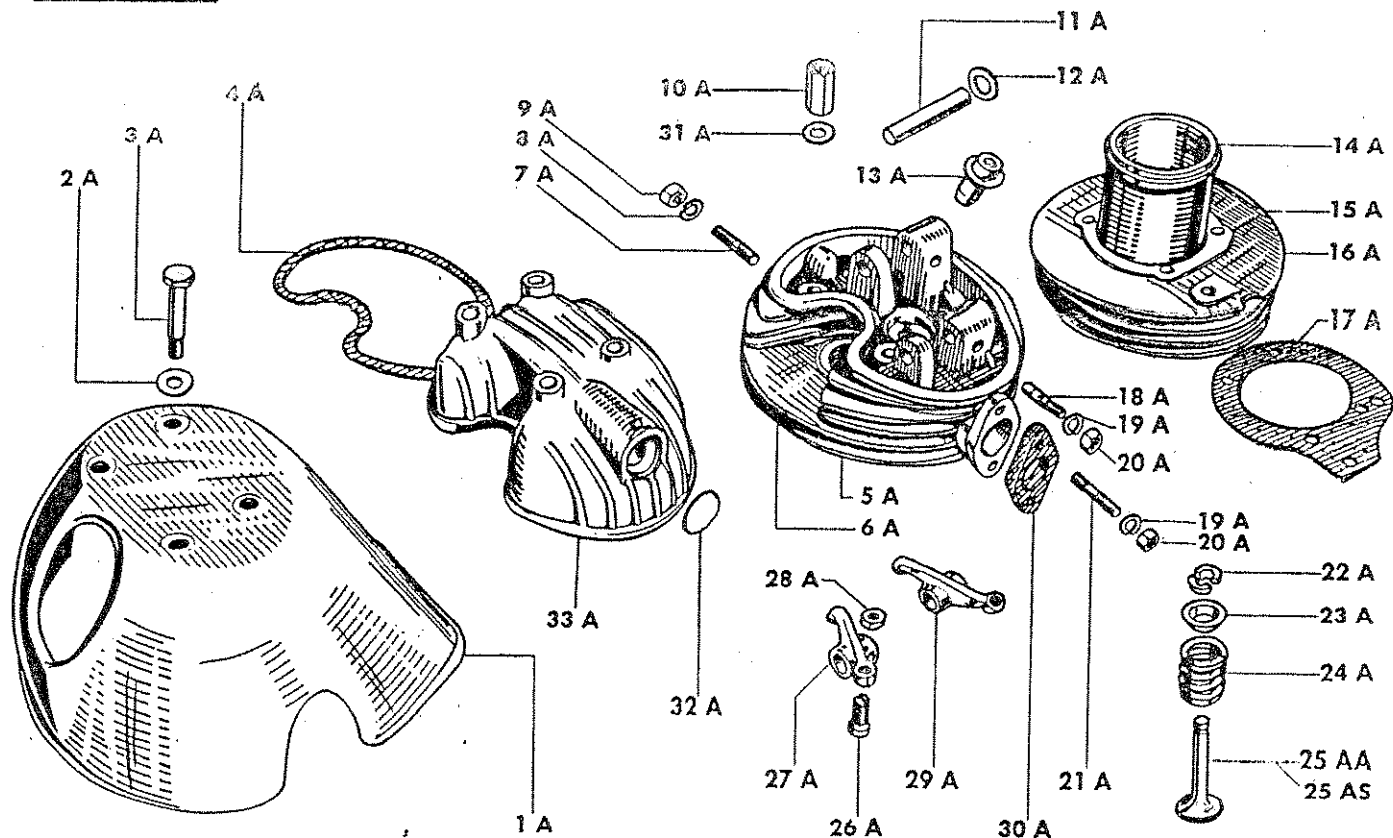




CATALOGO
PARTI DI RICAMBIO



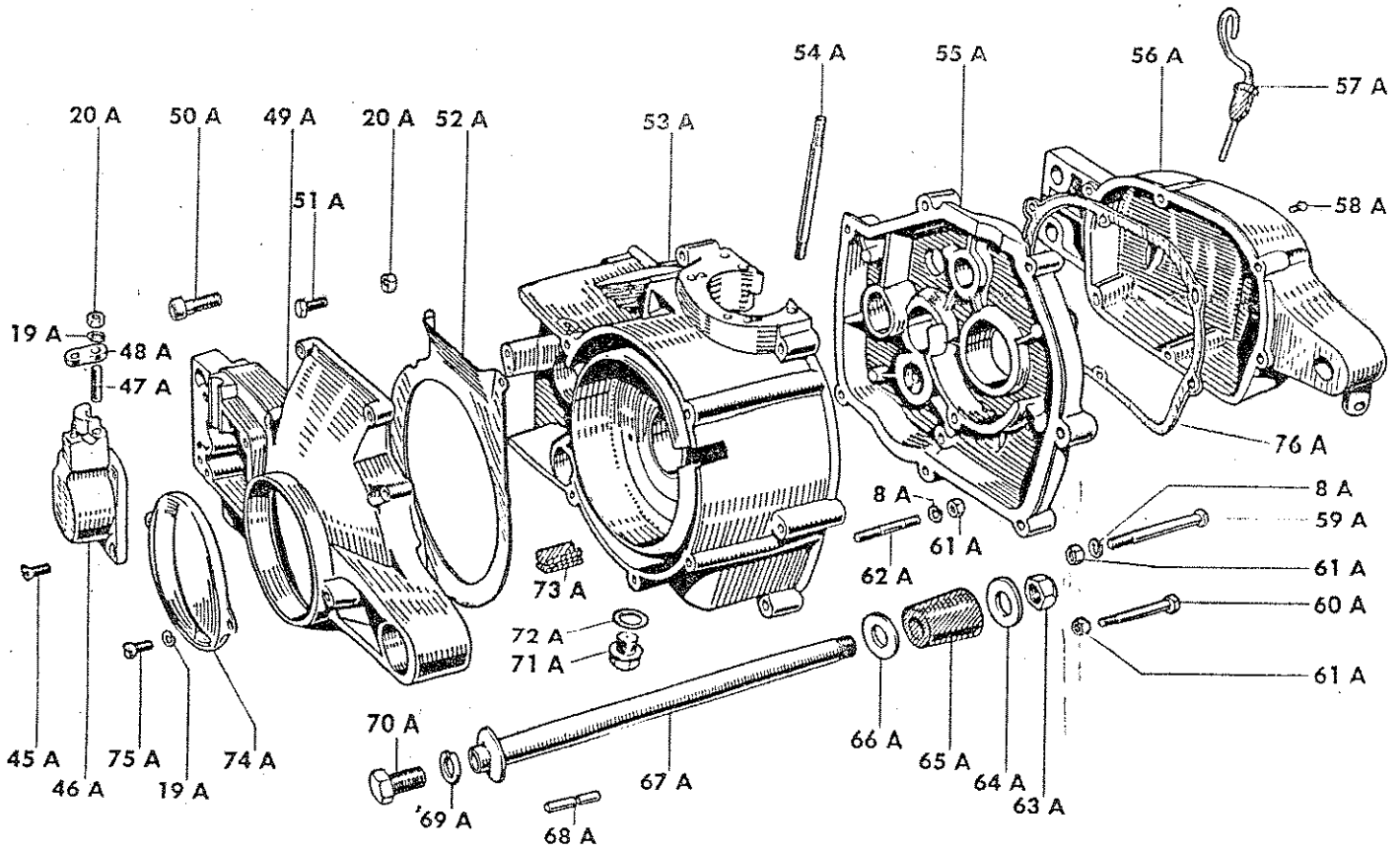
MINI-SCOOTER 49-60 cc

4 TEMPI

TAVOLA 1 - TESTA - CILINDR

Part. N.	Descrizione
1 A	Cappuccio convogliatore aria
2 A	Rondella
3 A	Vite fissaggio coperchio testa
4 A	Guarnizione coperchio testa
5 A	Testa nuda con guida-valvole
6 A	Testa completa di bilancieri e valvole
7 A	Vite prigioniera per fissaggio tubo scarico
8 A	Rondella elastica
9 A	Dado
10 A	Dado lungo fissaggio testa
11 A	Perno per bilancieri
12 A	Rondella
13 A	Guidavalvola
14 A	Canna in ghisa
15 A	Cilindro senza canna per 49 cc.
15 A	Cilindro senza canna per 60 cc.
16 A	Cilindro con canna per 49 cc.
16 A	Cilindro con canna per 60 cc.

Part. N.	Descrizione
17 A	Guarnizione base cilindro
18 A	Spina per fissaggio perno bilancieri
19 A	Rondella elastica
20 A	Dado
21 A	Vite prigioniera fissaggio carburatore
22 A	Semicono
23 A	Piattino ritegno molla valvola
24 A	Molla per valvola
25 AA	Valvola aspirazione
25 AS	Valvola scarico
26 A	Vite registrazione punterie
27 A	Bilanciere di aspirazione
28 A	Dado
29 A	Bilanciere di scarico
30 A	Guarnizione per carburatore
31 A	Rondella
32 A	Pasticca per coperchio testa
33 A	Coperchio valvole



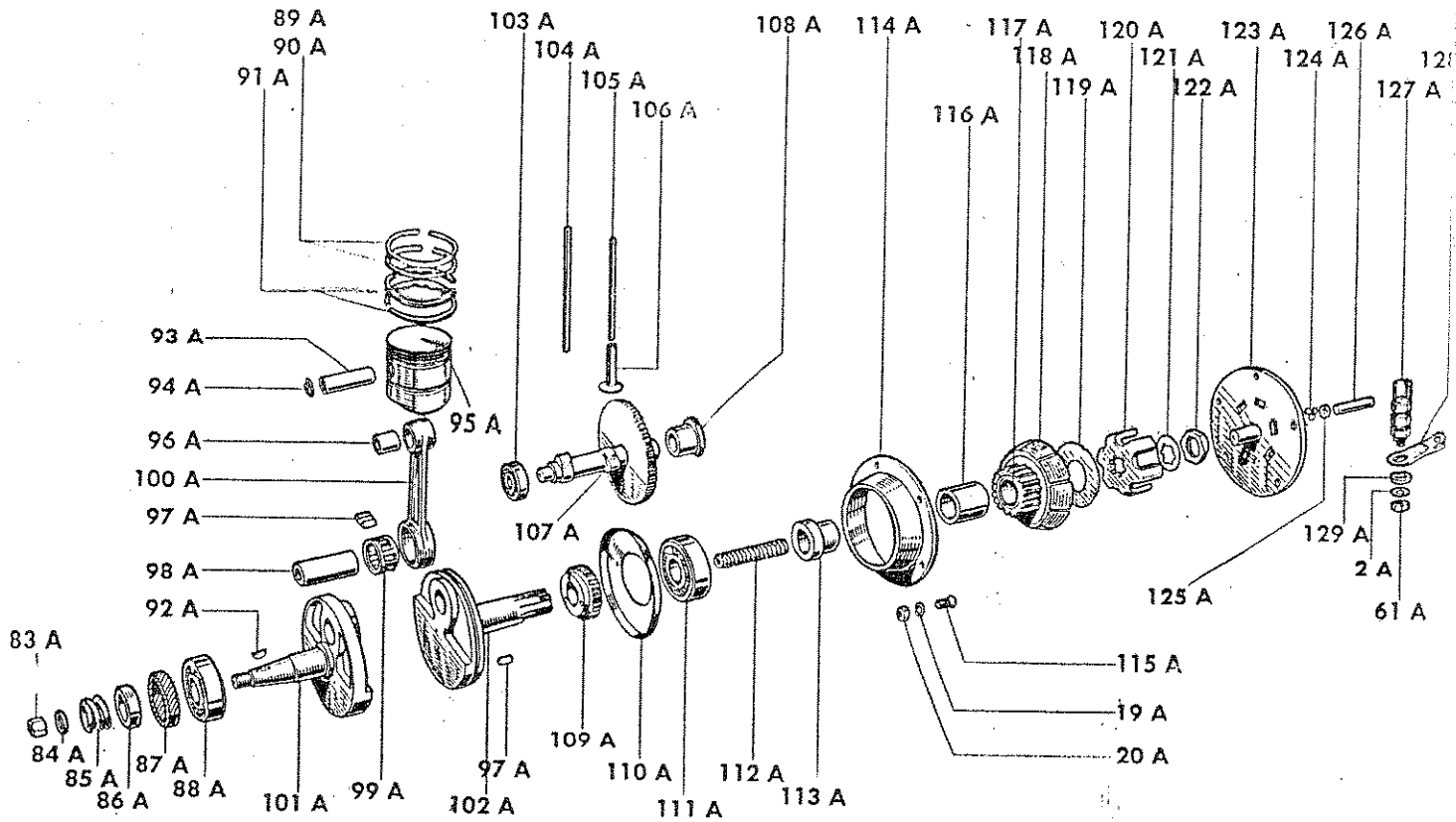
MINI-SCOOTER 49-60 cc

4 TEMPI

TAVOLA 2 - CARTERS - COPERCI

Part. N.	Descrizione
8 A	Rondella elastica
19 A	Rondella elastica
20 A	Dado
45 A	Vite fissaggio coperchietto cambio
46 A	Coperchietto cambio
47 A	Vite prigioniera fissaggio ponte
48 A	Ponte ancoraggio guaina trasmissione cambio
49 A	Coperchio lato volano-magnete
50 A	Vite fissaggio coperchi
51 A	Vite fissaggio schermo convogliatore aria
52 A	Schermo convogliatore aria
53 A	Carter centrale lato volano magnete
54 A	Vite prigioniera fiss. testa e cilindro per 49 cc.
54 A	Vite prigioniera fiss. testa e cilindro per 60 cc.
55 A	Carter centrale lato frizione
56 A	Coperchio lato frizione per 49 cc.
56 A	Coperchio lato frizione per 60 cc.
57 A	Astina per controllo livello olio
58 A	Vite di fermo alberino verticale frizione

Part. N.	Descrizione
59 A	Vite fissaggio carters centrali e silenziatore
60 A	Vite fissaggio carters centrali
61 A	Dado
62 A	Vite prigioniera per flangia carters
63 A	Dado
64 A	Rondella
65 A	Boccola in gomma per sospensione motore
66 A	Rondella
67 A	Perno supporto motore
68 A	Spina di fermo rondella messa in moto
69 A	Rondella elastica
70 A	Vite ancoraggio motore al telaio
71 A	Tappo scarico olio
72 A	Rondella per tappo
73 A	Gommino
74 A	Coperchio presa aria
75 A	Vite
76 A	Guarnizione per coperchio frizione



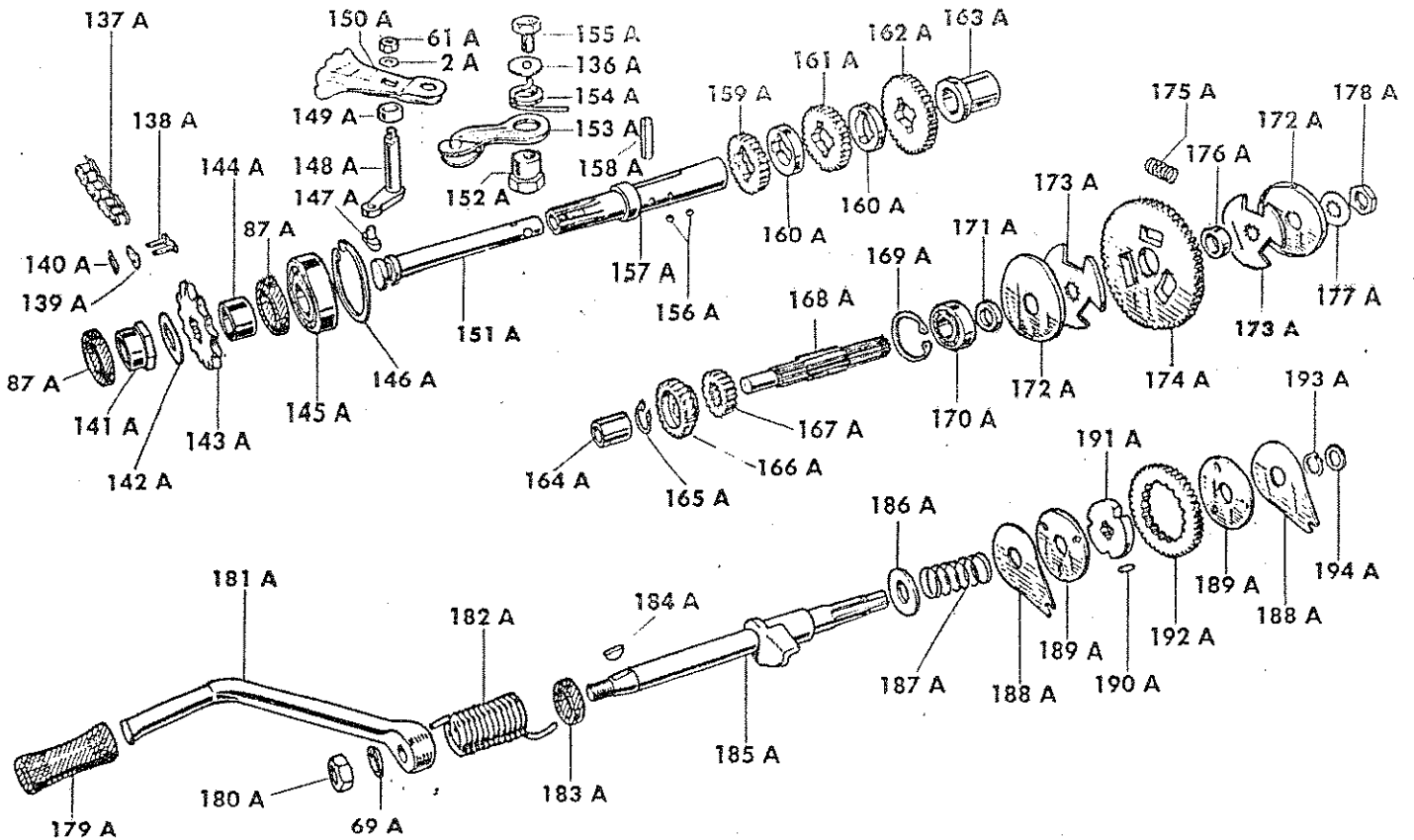
MINI-SCOOTER 49-60 cc

4 TEMPI

TAVOLA 3 - ALBERO MOTORE - ALBERO A CAMMES - FRIZIONI

Part. N.	Descrizione
2 A	Rondella
19 A	Rondella elastica
20 A	Dado
61 A	Dado
83 A	Dado fissaggio volano-magnete
84 A	Rondella
85 A	Molla
86 A	Distanziatore lato volano
87 A	Guarnizione paraolio da mm. 25x35x7
88 A	Cuscinetto a sfere da mm. 17x40x12
89 A	Segmento a compressione
90 A	Segmento a compressione ROS
91 A	Segmento raschiaolio ROF
92 A	Linguetta
93 A	Spinotto per pistone
94 A	Anellino ferma spinotto
95 A	Pistone nudo
96 A	Boccola per piede biella
97 A	Rullino per gabbietta
98 A	Asse accoppiamento
99 A	Gabbietta porta rulli
100 A	Biella con boccola per 49 cc.
100 A	Biella con boccola per 60 cc.
101 A	Volano lato magnete per 49 cc.
101 A	Volano lato magnete per 60 cc.
102 A	Volano lato frizione per 49 cc.
102 A	Volano lato frizione per 60 cc.
103 A	Cuscinetto a sfere da mm. 10x26x8
104 A	Astina comando valvola di scarico per 49 cc.
104 A	Astina comando valvola di scarico per 60 cc.

Part. N.	Descrizione
105 A	Astina comando valvola aspiraz. per 49 cc
105 A	Astina comando valvola aspiraz. per 60 cc
106 A	Piatino punteria
107 A	Albero a cammes
108 A	Boccola per albero a cammes
109 A	Pignone comando albero a cammes
110 A	Cappuccio convogliamento olio per 49 cc.
110 A	Cappuccio convogliamento olio per 60 cc.
111 A	Cuscinetto a sfere da mm. 17x47x14
112 A	Molla per frizione
113 A	Distanziatore
114 A	Disco a cono porta frizione
115 A	Vite fissaggio frizione
116 A	Boccola per innescaggio
117 A	Ingranaggio frizione per 49 cc.
117 A	Ingranaggio frizione per 60 cc.
118 A	Disco a cono per frizione per 49 cc.
118 A	Disco a cono per frizione per 60 cc.
119 A	Disco in fibra
120 A	Disco trascinamento frizione.
121 A	Rondella di sicurezza
122 A	Dado
123 A	Flangia
124 A	Sfera da 5 3/32"
125 A	Rondella spalleggiamento sfere
126 A	Puntalino
127 A	Perno frizione
128 A	Levetta esterna comando frizione
129 A	Guarnizione in gomma
130 A	Gabbietta con rulli

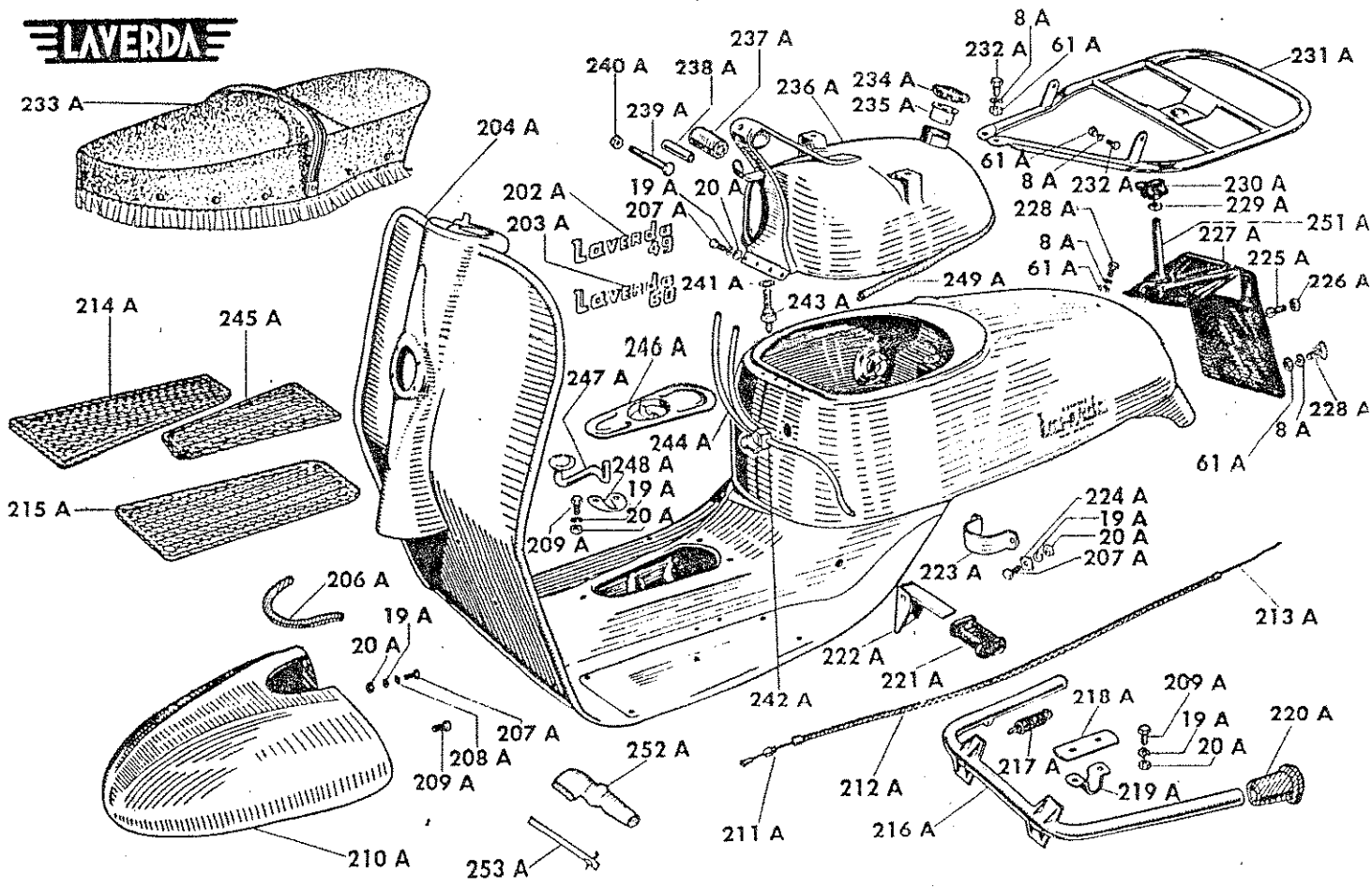


MINI-SCOOTER 49-60 cc

4 TEMPI

TAVOLA 4 - ALBERI DEL CAMBIO E MESSA IN MOTO

Part. N.	Descrizione	Part. N.	Descrizione
2 A	Rondella	164 A	Boccola per albero primario cambio
61 A	Dado	165 A	Anello assiale
59 A	Rondella elastica	166 A	Ingranaggio primario di 3° velocità
57 A	Guarnizione paraolio mm. 25x35x7	167 A	Ingranaggio primario di 2° velocità
136 A	Rondella	168 A	Albero primario del cambio
137 A	Catena di trasmissione	169 A	Anello assiale
138 A	Maglia esterna	170 A	Cuscinetto a sfere mm. 15x35x11
139 A	Maglia di giunzione completa	171 A	Distanziatore
140 A	Molletta	172 A	Cappuccio
141 A	Dado speciale fissaggio pignone catena	173 A	Disco porta molle parastrappi
142 A	Rondella di sicurezza	174 A	Ingranaggio comando alb. primario per 49 cc.
143 A	Pignone catena per 49 cc.	174 A	Ingranaggio comando alb. primario per 60 cc.
143 A	Pignone catena per 60 cc.	175 A	Molla parastrappi
144 A	Distanziatore	176 A	Distanziatore
145 A	Cuscinetto a sfere mm. 20x47x14	177 A	Rondella di sicurezza
146 A	Anello assiale	178 A	Dado
147 A	Slittino comando pistoncino	179 A	Pedana in gomma
148 A	Levetta comando pistoncino	180 A	Dado
149 A	Distanziatore	181 A	Leva messa in moto
150 A	Settore dentato	182 A	Molla richiamo leva
151 A	Pistoncino innesto marce	183 A	Guarnizione paraolio da mm. 15x24x7
152 A	Boccola eccentrica	184 A	Linguetta
153 A	Leva porta-rullo	185 A	Albero messa in moto
154 A	Molla richiamo leva	186 A	Rondella
155 A	Vite	187 A	Molla interna messa in moto
156 A	Sfera da 7 32"	188 A	Forcella di fermo
157 A	Albero secondario del cambio	189 A	Dischetto spallegg. ingranagg. messa in moto
158 A	Chiavetta	190 A	Rullino
159 A	Ingranaggio folle di 3° velocità	191 A	Collare interno
160 A	Rondella distanziatrice	192 A	Ingranaggio messa in moto
161 A	Ingranaggio folle di 2° velocità	193 A	Anello assiale
162 A	Ingranaggio folle di 1° velocità	194 A	Rondella
163 A	Boccola per albero secondario		

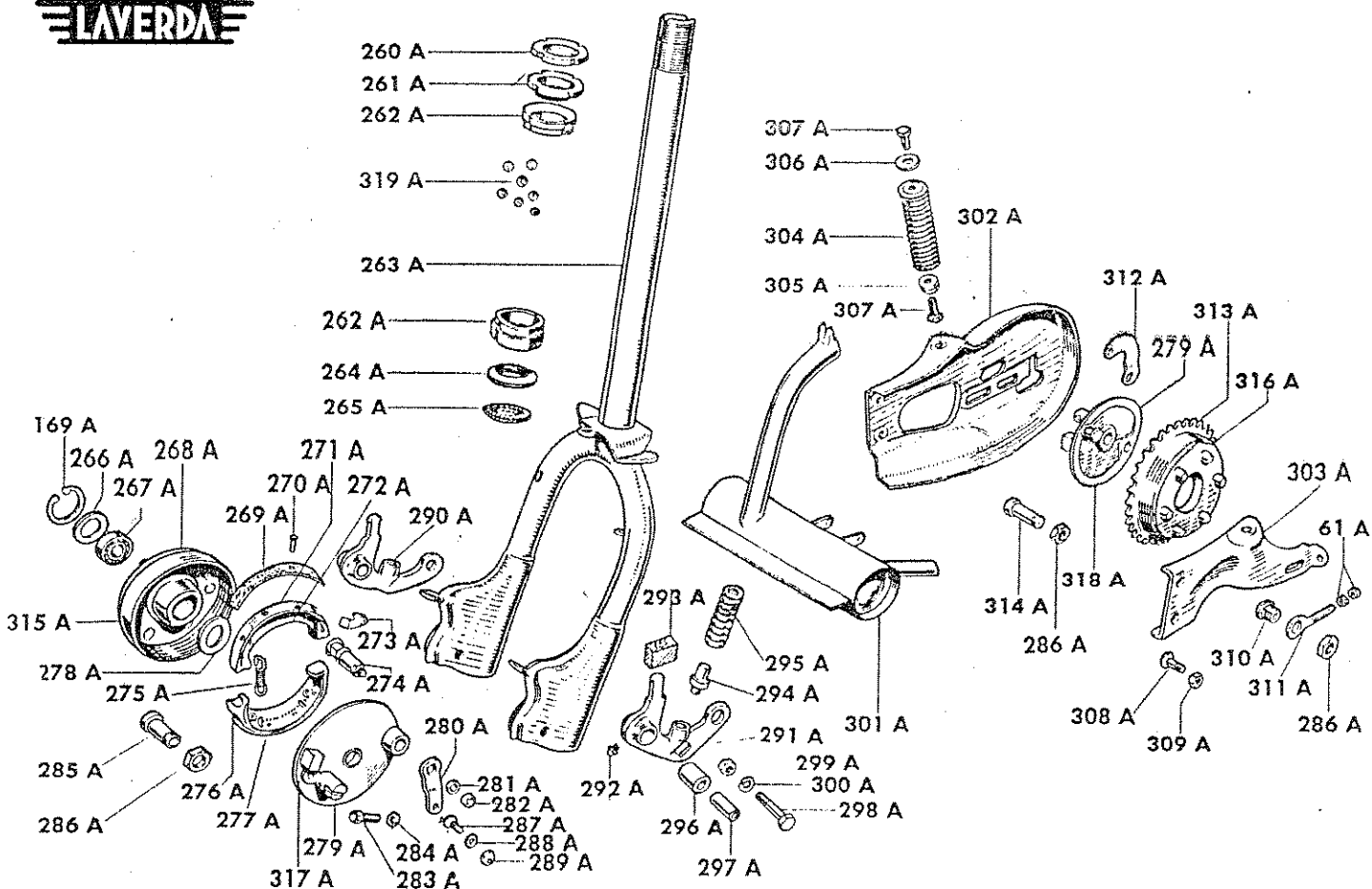


MINI-SCOOTER 49-60 cc 4 TEMPI

TAVOLA 5 - TELAIO - SERBATOIO - SELLA

Part. N.	Descrizione	Part. N.	Descrizione
8 A	Rondella elastica	226 A	Dado
19 A	Rondella elastica	227 A	Porta-targa posteriore con supp. ruota scorta
20 A	Dado	228 A	Vite fissaggio porta-targa posteriore
61 A	Dado	229 A	Dado
2 A	Dicitura «Laverda 49»	230 A	Manopola per fissaggio portapacchi
203 A	Dicitura «Laverda 60»	231 A	Portapacchi
204 A	Telaio	232 A	Vite fissaggio portapacchi
206 A	Guarnizione per parafango anteriore	233 A	Sellone biposto
207 A	Vite	234 A	Tappo per serbatoio senza guarnizione
208 A	Rondella	235 A	Guarnizione per tappo
209 A	Vite	236 A	Serbatoio per benzina
210 A	Parafango anteriore	237 A	Gommino per attacco sellone
211 A	Bussola ferma capogaina trasmissione	238 A	Tubetto
212 A	Guaina per freno posteriore	239 A	Vite fissaggio sellone
213 A	Cavo nudo per freno posteriore	240 A	Dado
214 A	Tappeto in gomma destro	241 A	Rondella in fibra
215 A	Tappeto in gomma sinistro	242 A	Rubinetto per benzina
216 A	Cavalletto	243 A	Raccordo per rubinetto
217 A	Molla per cavalletto	244 A	Tubetto plastica
218 A	Lama appoggio cavalletto	245 A	Tappeto in gomma centrale
219 A	Supporto cavalletto	246 A	Coperchio scatola attrezzi
220 A	Gommino per cavalletto	247 A	Pedalino comando freno posteriore
221 A	Pedana in gomma per secondo passeggero	248 A	Supporto
222 A	Porta pedana	249 A	Guarnizione in gomma per serbatoio
223 A	Fascetta fissaggio bobina A. T. esterna	250 A	Trasmissione completa comando freno poster.
224 A	Rondella quadra	251 A	Vite prigioniera fissaggio ruota di scorta
225 A	Vite fissaggio targa posteriore	252 A	Pipa in gomma per carburatore
		253 A	Fascetta fissaggio pipa

NB.: nell'ordinare parti di ricambio verniciate specificare il colore



MINI-SCOOTER 49-60 cc

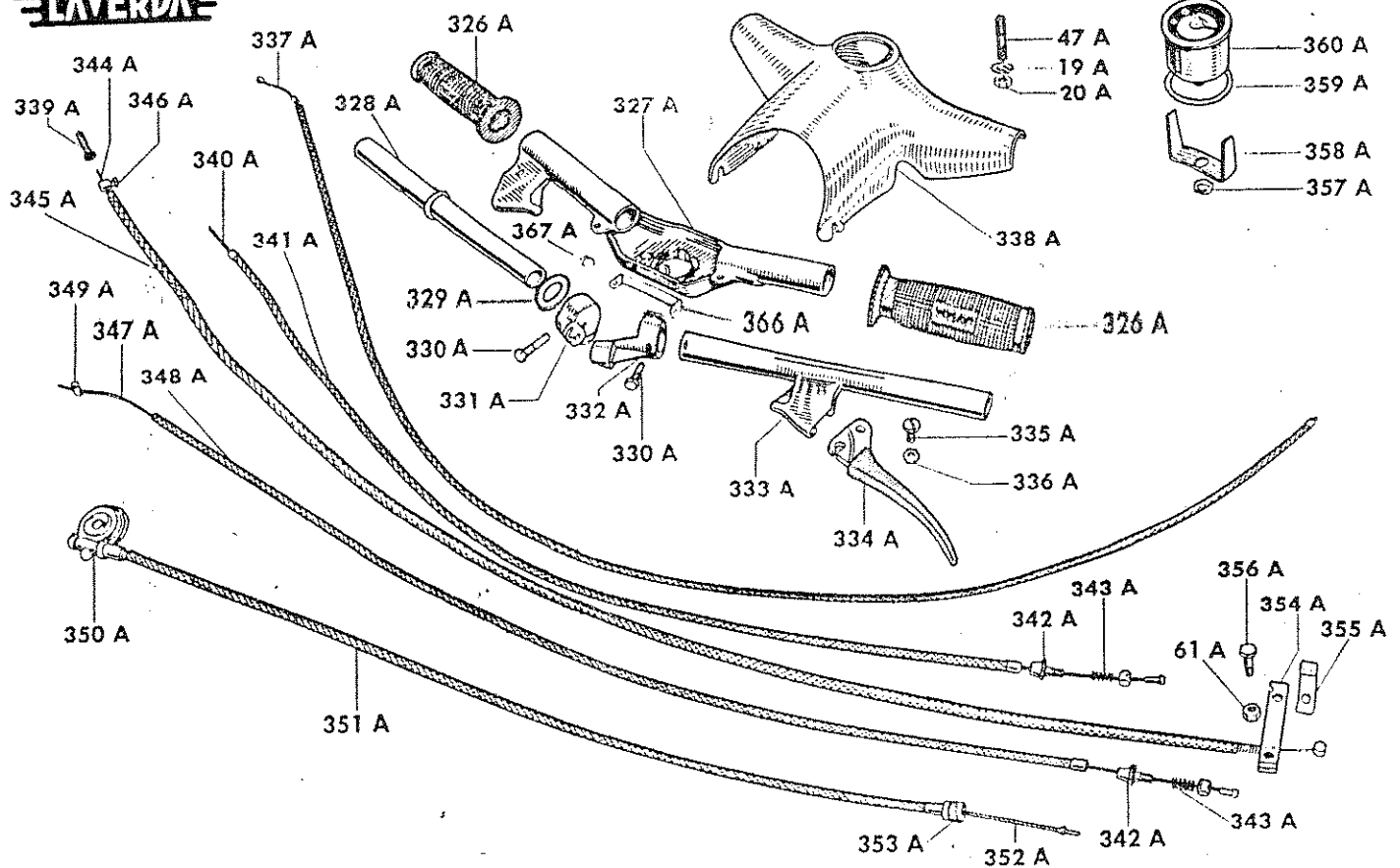
4 TEMPI

TAVOLA 6 - FORCELLA ANT., POSTERIORE - FRENI - SILENZIATOR

Part. N.	Descrizione
61 A	Dado
169 A	Anello assiale
260 A	Ghiera fissaggio gruppo sterzo
261 A	Cono superiore sterzo
262 A	Calotta sterzo
263 A	Forcella anteriore
264 A	Cono inferiore sterzo
265 A	Collare in gomma
266 A	Rondella
267 A	Cuscinetto a sfere da mm. 15x35x11
268 A	Tamburo per freno anteriore nudo
269 A	Guarnizione d'attrito
270 A	Chiodo per fissaggio guarnizione d'attrito
271 A	Ceppo sinistro nudo
272 A	Ceppo sinistro con guarnizione
273 A	Pattino
274 A	Camma comando ceppi
275 A	Molla
276 A	Ceppo destro nudo
277 A	Ceppo destro con guarnizione
278 A	Distanziatore
279 A	Disco porta ceppi freni nudo
280 A	Levetta comando ceppo anteriore
281 A	Rondella
282 A	Dado fissaggio levetta
283 A	Registratore
284 A	Dado
285 A	Boccola porta tamburo anteriore
286 A	Dado
287 A	Vite chiudifilo
288 A	Rondella
289 A	Dado

Part. N.	Descrizione
290 A	Braccio destro porta ruota antar. con boccola
291 A	Braccio sinistro porta ruota anter. con boccola
292 A	Ingrassatore
293 A	Gommino
294 A	Puntalino per molla sospensione anteriore
295 A	Molla sospensione anteriore
296 A	Boccola per bracci porta ruota anteriore
297 A	Tubetto per boccola
298 A	Vite
299 A	Dado
300 A	Rondella elastica
301 A	Silenziatore di scarico per 49 cc.
301 A	Silenziatore di scarico per 60 cc.
302 A	Braccio destro porta ruota posteriore
303 A	Braccio sinistro porta ruota posteriore
304 A	Molla sospensione posteriore
305 A	Tampone di attacco molla
306 A	Rondella
307 A	Vite
308 A	Vite fissaggio bracci porta ruota
309 A	Dado
310 A	Boccola allineamento ruota posteriore
311 A	Tendicatena
312 A	Levetta comando ceppo posteriore
313 A	Tamburo con corona per freno posteriore - nudo
314 A	Boccola porta tamburo posteriore
315 A	Tamburo per freno anteriore con cuscinetto
316 A	Tamburo per freno posteriore con cuscinetto
317 A	Disco porta ceppi anteriore completo
318 A	Disco porta ceppi posteriore completo
319 A	Sfera da 3-16" per sterzo

NB.: nell'ordinare parti di ricambio verniciate specificare il colore



MINI-SCOOTER 49-60 cc

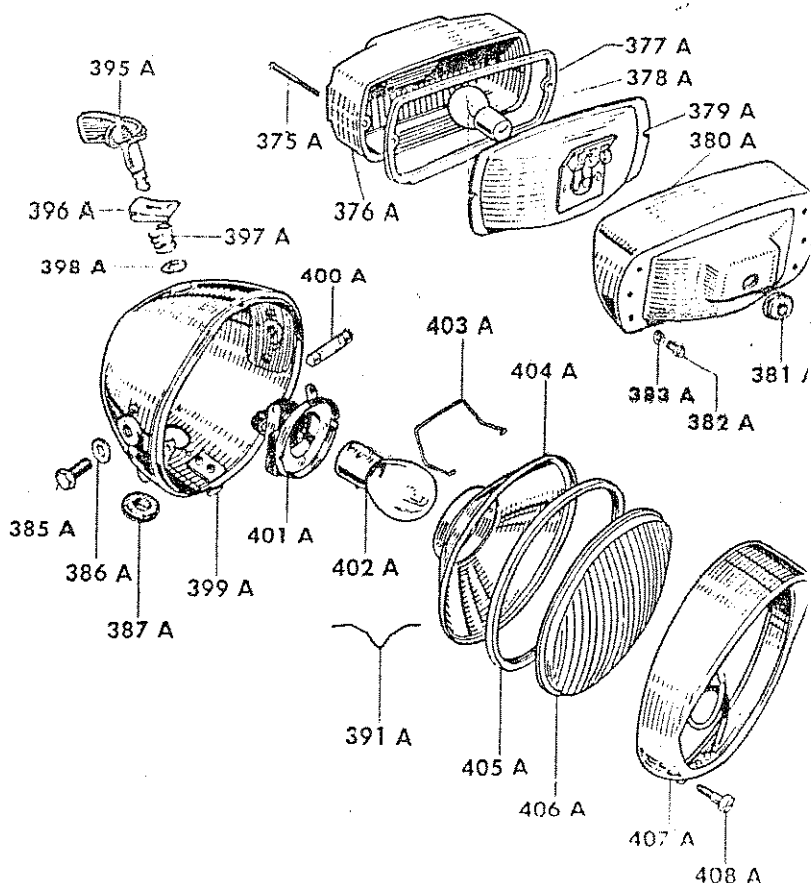
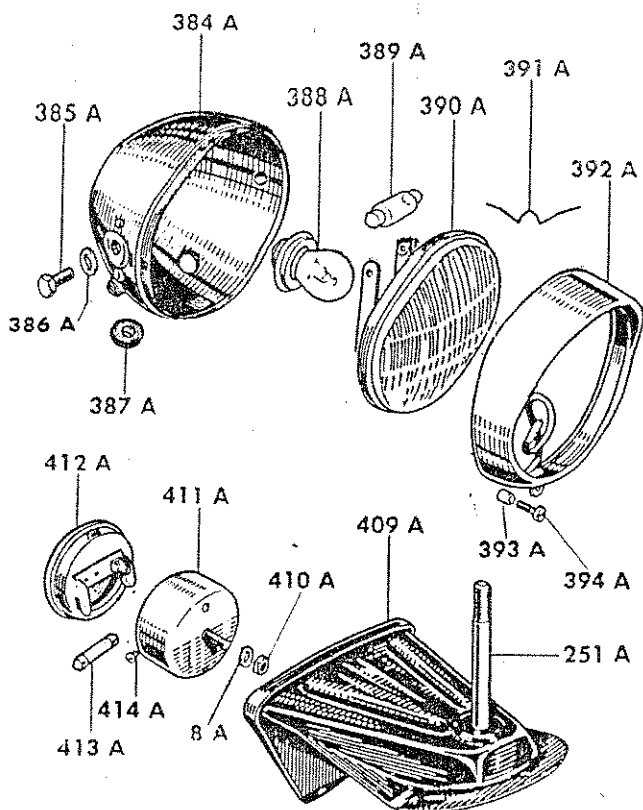
4 TEMPI

TAVOLA 7 - GRUPPO STERZO - CAVI

Part. N.	Descrizione
19 A	Rondella elastica
20 A	Dado
47 A	Vite prigioniera fissaggio mascherina
51 A	Dado
326 A	Manopola in gomma
327 A	Piastra supporto manubrio
328 A	Impugnatura destra
329 A	Rondella
330 A	Vite ancoraggio manovelle
331 A	Manovella comando gas
332 A	Manovella comando cambio
333 A	Impugnatura sinistra
334 A	Leva comando freno e frizione
335 A	Vite
336 A	Dado
337 A	Cavo completo comando gas
338 A	Mascherina copri manubrio per 49 cc.
338 A	Mascherina copri manubrio per 60 cc.
339 A	Terminale per cavi
340 A	Cavo nudo comando freno anteriore
341 A	Guaina
342 A	Vite di registro cavi
343 A	Molla
344 A	Cavo nudo comando cambio

Part. N.	Descrizione
345 A	Guaina
346 A	Serrafilo
347 A	Cavo nudo comando frizione
348 A	Guaina
349 A	Serrafilo
350 A	Rinvio per tachimetro
351 A	Guaina transmiss. tachimetro
352 A	Cavo nudo comando tachimetro
353 A	Boccola
354 A	Supporto ancoraggio guaina cambio
355 A	Lametta ancoraggio cavi impianto
356 A	Vite
357 A	Dado
358 A	Staffa
359 A	Guarnizione in gomma
360 A	Tachimetro
361 A	Trasmissione completa per freno anteriore
362 A	Trasmissione completa per cambio
363 A	Trasmissione completa per frizione
364 A	Trasmissione completa per tachimetro
365 A	Tachimetro completo di trasmissione e rinvi
366 A	Lama supporto cavi
367 A	Passafilo in gomma

NB.: nell'ordinare parti di ricambio verniciate specificare il colore



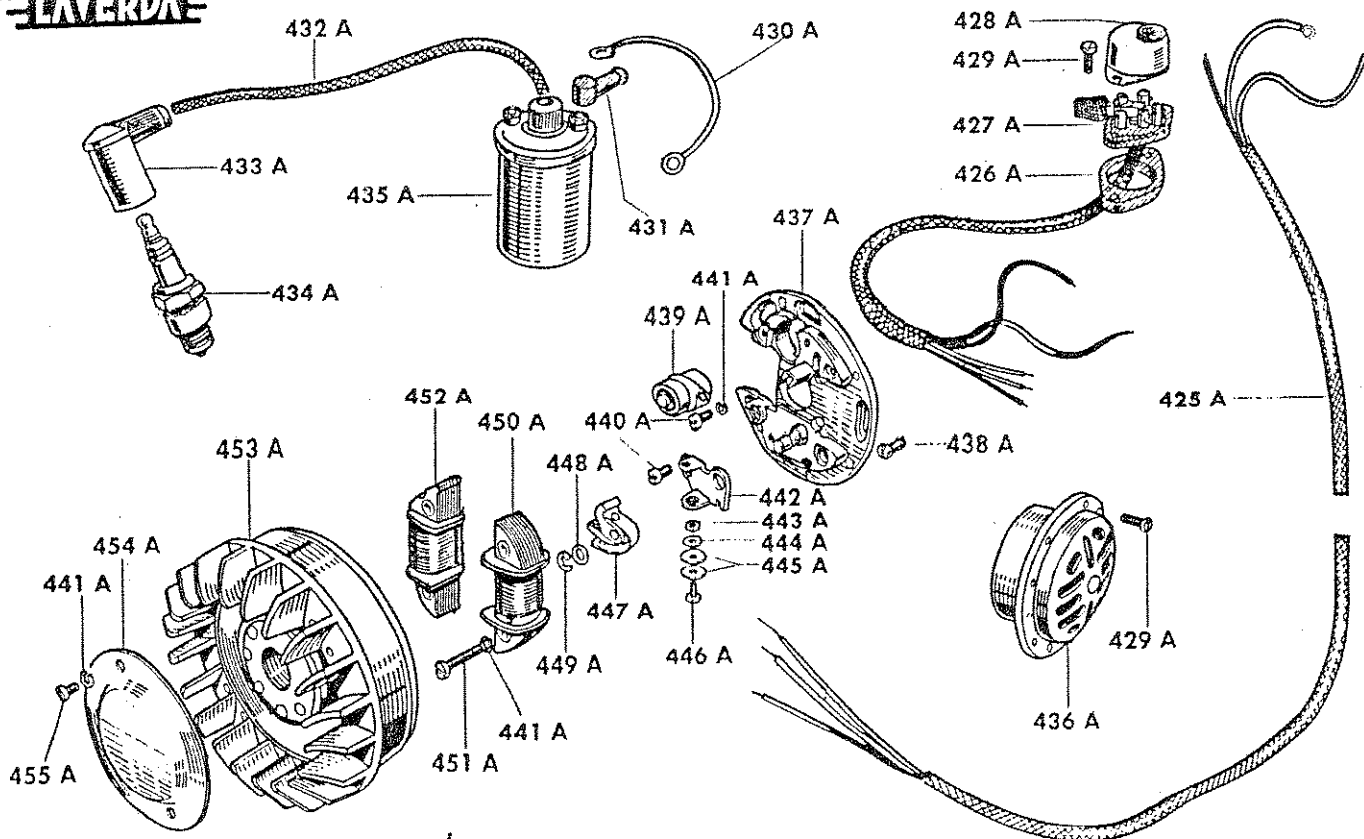
MINI-SCOOTER 49-60 cc

4 TEMPI

TAVOLA 8 - FARI E FANALINI POSTERIOR

Part. N.	Descrizione
8 A	Rondella elastica
251 A	Vite prigioniera
375 A	Vite fissaggio catadiottro
376 A	Catadiottro
377 A	Guarnizione
378 A	Lampadina biluce posteriore
379 A	Parabola
380 A	Scatola fanalino posteriore
381 A	Passafilo in gomma
382 A	Vite
383 A	Rondella elastica
384 A	Calotta faro per 49 cc.
385 A	Vite fissaggio faro
386 A	Rondella
387 A	Passafilo in gomma
388 A	Lampadina anabbagliante
389 A	Lampadina siluro
390 A	Gruppo ottico completo
391 A	Molletta ferma vetro
392 A	Ghiera con visiera
393 A	Bussola

Part. N.	Descrizione
394 A	Vite
395 A	Manopola commutatore faro per 60 cc.
396 A	Lametta
397 A	Molla
398 A	Rondella
399 A	Calotta faro per 60 cc.
400 A	Lampadina siluro
401 A	Portalampage
402 A	Lampadina biluce
403 A	Molla tenuta portalampage
404 A	Parabola
405 A	Guarnizione
406 A	Vetro
407 A	Ghiera con visiera
408 A	Vite
409 A	Supporto fanalino posteriore e ruota di scort.
410 A	Dado
411 A	Scatola fanalino posteriore per 49 cc.
412 A	Ghiera catarifrangente
413 A	Lampadina siluro
414 A	Vite



MINI-SCOOTER 49-60 cc

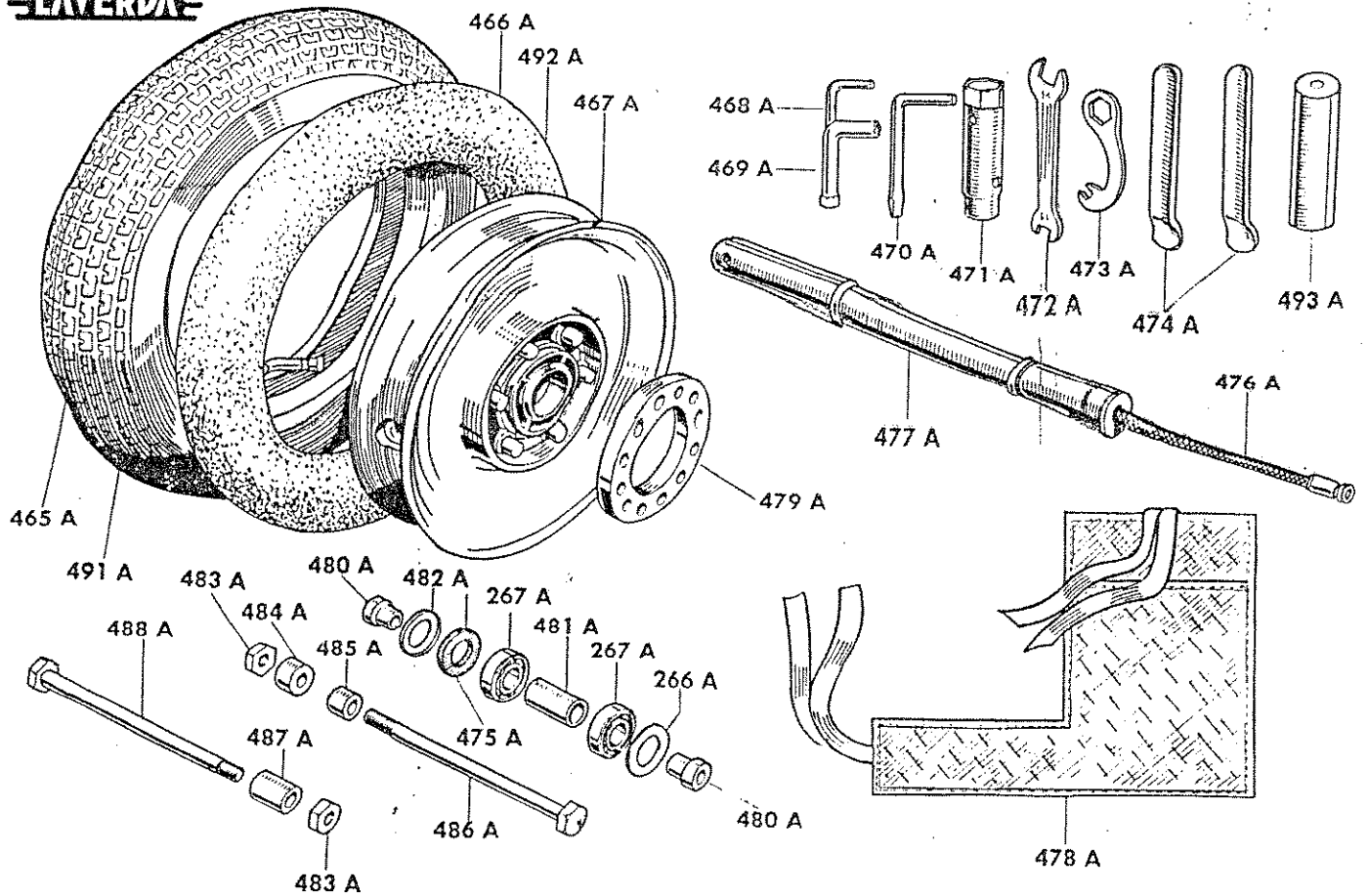
4 TEMPI

TAVOLA 9 - VOLANO MAGNETE - CLAXON

Parti. N.	Descrizione
425 A	Complesso cavi impianto elettrico
26 A	Basetta per commutatore
427 A	Dispositivo cambio luci
428 A	Coperchio con pulsante
429 A	Vite
430 A	Cavotto di massa
431 A	Cappuccio per cavetto
432 A	Filo candela
433 A	Pipa attacco candela
434 A	Candela
435 A	Bobina alta tensione completa
436 A	Claxon
437 A	Piastra statorica nuda
438 A	Vite fissaggio piastra statorica
439 A	Condensatore
440 A	Vite fissaggio condensatore

Parti. N.	Descrizione
441 A	Rondella elastica
442 A	Puntina platinata fissa
443 A	Dado
444 A	Rondella
445 A	Rondella
446 A	Vite
447 A	Puntina platinata mobile
448 A	Rondella
449 A	Rondella di fermo
450 A	Bobina illuminazione
451 A	Vite fissaggio bobine
452 A	Bobina alimentazione
453 A	Rotore volano magnete
454 A	Coperchio
455 A	Vite
456 A	Piastra statorica completa

NB.: Nelle ordinazioni delle parti di questa Tavola, preghiamo specificare sempre se adatte per lo scooter 49 cc. o 60 cc.



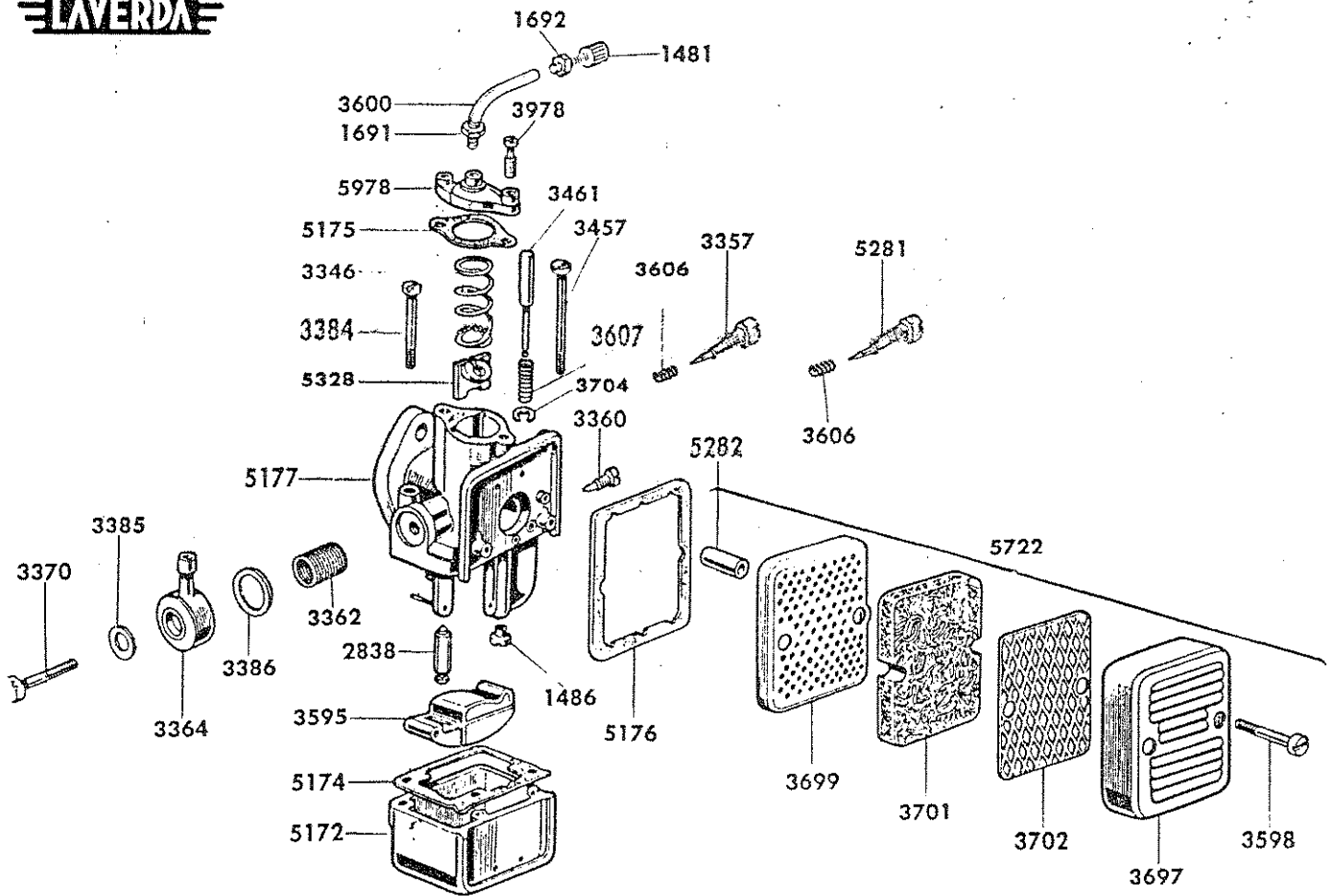
MINI-SCOOTER 49-60 cc

4 TEMPI

TAVOLA IO - RUOTE - ACCESSORI IN DOTAZIONE

Part. N.	Descrizione
266 A	Rondella
267 A	Cuscinetto a sfere da mm. 15x35x11
65 A	Copertura 2½x9
466 A	Camera 2½x9
467 A	Disco ruota
468 A	Cacciavite per chiave a tubo
469 A	Chiave a tubo per registrazione punterie
470 A	Cacciavite
471 A	Chiave a tubo doppia
472 A	Chiave fissa
473 A	Chiave fissa
474 A	Ferro levagomme
475 A	Rondella gomma
476 A	Raccordo per valvola
477 A	Pompa completa di raccordo
478 A	Borsa in tela
479 A	Disco parastrappi

Part. N.	Descrizione
480 A	Boccola
481 A	Distanziatore
482 A	Coperchio
483 A	Dado
484 A	Distanziatore
485 A	Distanziatore
486 A	Perno ruota anteriore
487 A	Distanziatore
488 A	Perno ruota posteriore
489 A	Trousses completa
490 A	Ruota completa senza copertura e camera
491 A	Copertura 2,75x9
492 A	Camera 2,75x9
493 A	Distanziatore per portapacchi
494 A	Ruota di scorta completa per 49 cc.
494 A	Ruota di scorta completa per 60 cc.
495 A	Copertina per ruota di scorta



MINI-SCOOTER 49-60 cc

4 TEMPI

TAVOLA 11 - CARBURATOR

Part. N.	Descrizione	Part. N.	Descrizione
1481	Vite tendifilo	3607	Molla agitatore
1486	Getto massimo per 49 cc.	3697	Cuffia filtro aria
1486	Getto massimo per 60 cc.	3699	Cornice cuffia filtro aria
1691	Dado	3701	Elemento filtrante
1692	Dado	3702	Rete ritegno elemento filtrante
2838	Spillo chiusura benzina	3704	Anello ritegno agitatore
3346	Molla valvola gas	3978	Vite fissaggio coperchio valvola
3357	Vite registro miscela	5172	Vaschetta
3360	Getto minimo	5174	Guarnizione vaschetta
3362	Filtro benzina	5175	Guarnizione coperchio valvola gas
3364	Pipetta arrivo benzina	5176	Guarnizione filtro aria
3370	Vite fissaggio pipetta	5177	Corpo per 49 cc.
3384	Vite (corta) fissaggio vaschetta	5177	Corpo per 60 cc.
3385	Guarnizione vite fissaggio pipetta	5281	Vite regolazione valvola gas
3386	Guarnizione pipetta	5282	Distanziale cuffia filtro aria
3457	Vite (lunga) fissaggio vaschetta	5328	Valvola gas
3461	Agitatore	5722	Filtro aria completo
3595	Galleggiante	5978	Coperchio valvola gas
3598	Vite ritegno filtro aria	—	Carburatore completo per 49 cc.
3600	Tubetto deviatore	—	Carburatore completo per 60 cc.
3606	Molla vite regolazione minimo		

INDICE

Caratteristiche tecniche	page 3
Manuale di uso e manutenzione	» 5
Parti di fabbricazione esterna	» 5
Rodaggio	» 5
Dopo i primi 300 km.	» 6
Lubrificazione	» 6
Messa in moto	» 6
Frizione	» 6
Pressione gomme	» 7
 ISTRUZIONI PER LA MANUTENZIONE	
Registrazione punterie	» 7
Smontaggio della testa	» 8
Smontaggio delle valvole	» 8
Smontaggio del cilindro	» 8
Smontaggio del pistone	» 8
Smontaggio del motore dal telaio	» 9
Smontaggio coperchio lato frizione	» 9
Smontaggio del parastrappi	» 9
Smontaggio del coperchio lato volano magnete	» 10
Smontaggio dei carter centrali	» 11
Smontaggio dell'albero del cambio	» 11
Scomposizione dell'albero motore	» 11
Messa in fase della distribuzione	» 12
Telaio	» 12
 CATALOGO PARTI DI RICAMBIO	
TAVOLA 1 - Testa - cilindro	» 13-15
» 2 - Carteri - Coperchi	» 16-17
» 3 - Albero motore - Albero a camme - Frizione	» 18-19
» 4 - Alberi del cambio e messa in moto	» 20-21
» 5 - Telaio - Serbatoio - Sella	» 22-23
» 6 - Forcella ant. - Posteriore - Freni - Silenziatore	» 24-25
» 7 - Gruppo sterzo - Cavi	» 26-27
» 8 - Fari e fanalini posteriori	» 28-29
» 9 - Volano magnete - Claxon	» 30-31
» 10 - Ruote - Accessori in dotazione	» 32-33
» 11 - Carburatore	» 34-35

LAVERDA

GRAFICHE TREVISAN - CASTELFRANCO VENETO - 3.000 - 4-1962